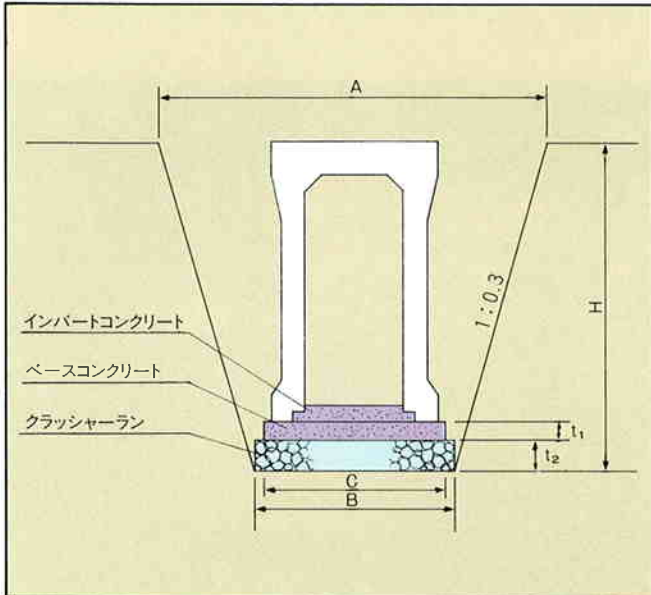


施 工-4

材料歩掛り

ベースコンクリートを打設する場合



タイプ		t ₁ (mm)	t ₂ (mm)
標準 品	300	40 (70)	75 (100)
	400	50 (90)	75 (100)
	500	60 (110)	100 (150)
	600	75 (140)	100 (150)

*カッコ内は20t横断の場合。

タイプ		t ₁ (mm)	t ₂ (mm)
大型 製品	700	110	140
	800	110	140
	900	140	150
	1,000	140	150

(10m当り)

呼び名 (巾×深)	寸法 (mm)				土工 (m ³)			材 料				備 考	
	H	A	B	C	床 堀	埋 戻	残 土	ベースコンク リート(m ³)	クラッシャー ラン(m ³)	本体(m)	蓋板(m)		目 地 モルタル(m ³)
300× 300	560	906			4.13	1.51	2.63					0.0011	(1) 埋戻、残土量の体積変化による土量 変化は考慮していない。 (2) 現場打ち底部コンクリートの歩掛りは 別途計上願います。
× 400	660	966			5.07	1.99	3.08					0.0013	
× 500	760	1,026			6.06	2.58	3.49					0.0015	
× 600	860	1,086			7.12	3.13	3.99					0.0017	
× 700	960	1,146	570	510	8.24	3.81	4.42	0.204	0.428	5.0	10.0	0.0020	
× 800	1,060	1,206			9.41	4.43	4.98					0.0022	
× 900	1,160	1,266			10.65	5.22	5.43					0.0024	
× 1,000	1,260	1,326			11.94	5.89	6.05					0.0026	
× 1,100	1,360	1,386			13.30	6.78	6.52					0.0028	
400× 400	685	1,091			6.07	2.14	3.93					0.0013	
× 500	785	1,151			7.19	2.70	4.48					0.0015	
× 600	885	1,211			8.37	3.37	5.00					0.0018	
× 700	985	1,271			9.61	3.97	5.64					0.0020	
× 800	1,085	1,331	680	620	10.91	4.73	6.18	0.310	0.510	5.0	10.0	0.0022	
× 900	1,185	1,391			12.27	5.41	6.86					0.0024	
× 1,000	1,285	1,451			13.69	6.27	7.42					0.0026	
× 1,100	1,385	1,511			15.17	7.00	8.17					0.0029	
× 1,200	1,485	1,571			16.71	7.96	8.75					0.0031	
500× 600	935	1,351			10.01	3.57	6.44					0.0023	
× 700	1,035	1,411			11.39	4.31	7.08					0.0026	
× 800	1,135	1,471			12.83	5.12	7.72					0.0030	
× 900	1,235	1,531			14.33	5.75	8.58					0.0033	
× 1,000	1,335	1,591	790	750	15.89	6.65	9.25	0.450	0.790	5.0	10.0	0.0036	
× 1,100	1,435	1,651			17.51	7.60	9.92					0.0039	
× 1,200	1,535	1,711			19.20	8.40	10.79					0.0043	
× 1,300	1,635	1,771			20.94	9.45	11.48					0.0046	
× 1,400	1,735	1,831			22.74	10.56	12.17					0.0049	
600× 700	1,065	1,539			12.99	4.51	8.47					0.0026	
× 800	1,165	1,599			14.56	5.33	9.22					0.0030	
× 900	1,265	1,659			16.19	6.21	9.97					0.0033	
× 1,000	1,365	1,719			17.87	6.90	10.97					0.0036	
× 1,100	1,465	1,779	900	860	19.62	7.87	11.75	0.645	0.900	5.0	10.0	0.0039	
× 1,200	1,565	1,839			21.43	8.90	12.53					0.0043	
× 1,300	1,665	1,899			23.30	9.76	13.54					0.0046	
× 1,400	1,765	1,959			25.23	10.89	14.34					0.0049	
× 1,500	1,865	2,019			27.22	12.08	15.14					0.0052	