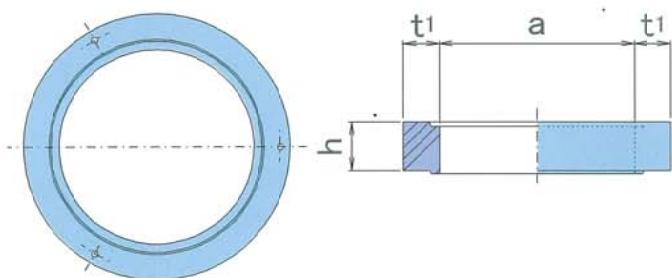


# アドホール部材の形状寸法

部材名称の後の記号はアドホール製品規格の記号、  
( )内の記号はJSWAS A-11の記号を示す。

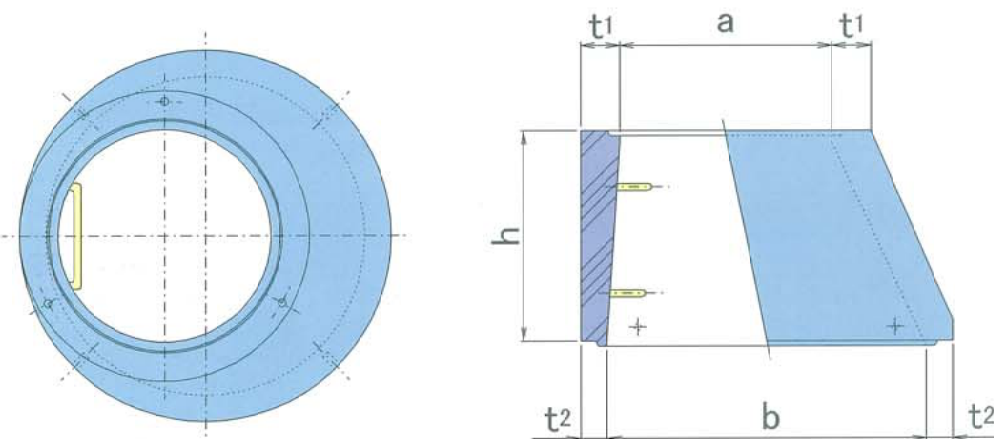
## 調整リング AMR (CMR60-I, CMR90-I)



単位:mm

部材		寸法	a	h	t <sub>1</sub>	有効高さ	質量 kg
調整 リング	AMR 5	600	600	50	110	50	29
	AMR 10			100		59	
	AMR 15			150		89	
	AMR 20			200		119	
	AMR910	900	900	100	120	100	92
	AMR915			150		139	

## 斜壁・中間斜壁 AM\_T, AM\_TM (CM\_T-I, CM\_TM-I)



単位:mm

部材		寸法	a	b	h	t <sub>1</sub>	t <sub>2</sub>	有効高さ	質量 kg	
斜壁	0号	AM0T30	600	750	295	110	75	300	171	
		AM0T45			445			252		
		AM0T60			595			334		
	1号	AM1T30	600	900	295	110	75	300	234	
		AM1T45			445			323		
		AM1T60			595			412		
		AM1T39			900			300	268	
	2号	AM2T36	600	1200	295	110	100	300	475	
		AM2T46			445			557		
		AM2T66			595			678		
	中間 斜壁	2号	AM2TM39	900	1200	300	120	100	300	363
			AM2TM49			450			510	
AM2TM69			600			657				
3号		AM3TM39	900	1500	300	125	125	300	774	
		AM3TM49			450			999		
		AM3TM69			600			1220		