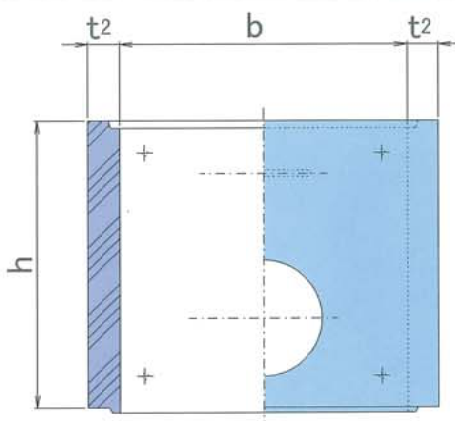
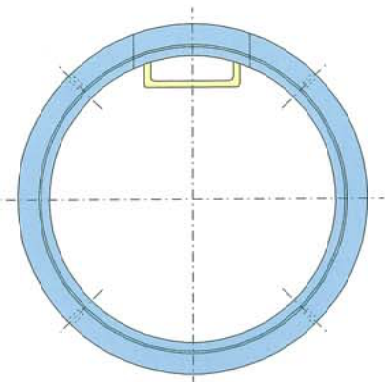


管取付け壁 AM\_B (CM\_B-I、CM\_B-II)



管取付け壁Ⅰ種

部材		寸法	b	h	t <sub>2</sub>	有効高さ	質量
						単位:mm	kg
0号	AM0B 60		750	600	75	600	284
	AM0B 90			900		427	
	AM0B120			1200		570	
	AM0B150			1500		713	
	AM0B180			1800		856	
	AM0B210			2100		998	
	AM0B240			2400		1140	
1号	AM1B 60		900	600	75	600	336
	AM1B 90			900		505	
	AM1B120			1200		673	
	AM1B150			1500		842	
	AM1B180			1800		1010	
	AM1B210			2100		1180	
	AM1B240			2400		1350	
2号	AM2B 90		1200	900	100	900	897
	AM2B120			1200		1200	
	AM2B150			1500		1500	
	AM2B180			1800		1800	
	AM2B210			2100		2100	
	AM2B240			2400		2400	
	3号	AM3B 90				1500	900
AM3B120			1200	1870			
AM3B150			1500	2340			
AM3B180			1800	2810			
AM3B210			2100	3280			
AM3B240			2400	3750			
4号		AM4B 90		1800	900		160
	AM4B120		1200		2890		
	AM4B150		1500		3610		
	AM4B180		1800		4330		
	AM4B210		2100		5060		
	AM4B240		2400		5780		
	5号	AM5B 90			2200	900	
AM5B120			1200	4180			
AM5B150			1500	5230			
AM5B180			1800	6280			
AM5B210			2100	7330			
AM5B240			2400	8380			

管取付け壁Ⅱ種

部材		寸法	b	h	t <sub>2</sub>	有効高さ	質量
						単位:mm	kg
1号	AM1B 60 II		900	600	100	600	460
	AM1B 90 II			900		691	
	AM1B120 II			1200		922	
	AM1B150 II			1500		1150	
	AM1B180 II			1800		1380	
	AM1B210 II			2100		1610	
	AM1B240 II			2400		1850	
2号	AM2B 90 II		1200	900	125	900	1140
	AM2B120 II			1200		1530	
	AM2B150 II			1500		1910	
	AM2B180 II			1800		2290	
	AM2B210 II			2100		2670	
	AM2B240 II			2400		3060	
	3号	AM3B 90 II				1500	900
AM3B120 II			1200	2280			
AM3B150 II			1500	2850			
AM3B180 II			1800	3420			
AM3B210 II			2100	4000			
AM3B240 II			2400	4570			
4号		AM4B 90 II		1800	900		160
	AM4B120 II		1200		2890		
	AM4B150 II		1500		3610		
	AM4B180 II		1800		4330		
	AM4B210 II		2100		5060		
	AM4B240 II		2400		5780		
	5号	AM5B 90 II			2200	900	
AM5B120 II			1200	4180			
AM5B150 II			1500	5230			
AM5B180 II			1800	6280			
AM5B210 II			2100	7330			
AM5B240 II			2400	8380			