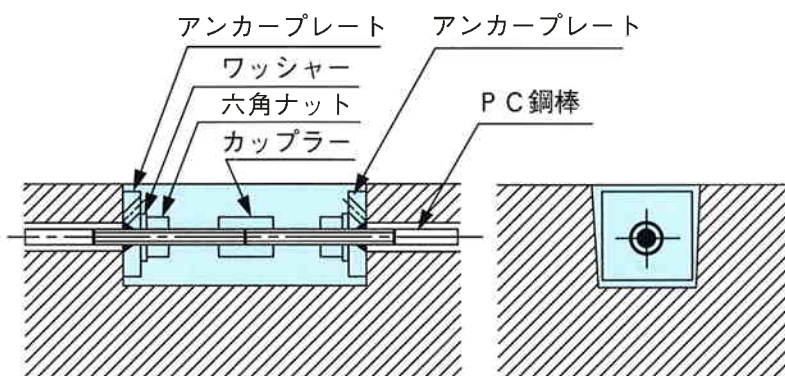


縦連結PC鋼材

PC鋼材の径 (mm)		規格	許容緊張力 (kN)
PC鋼棒	φ13	B種1号 SBPR 930/1080	100
PC鋼棒	φ15	B種1号 SBPR 930/1080	130
PC鋼棒	φ17	B種1号 SBPR 930/1080	170
PC鋼棒	φ19	B種1号 SBPR 930/1080	210
PC鋼より線	φ15.2	SWPR7AN、SWPR7AL	160
PC鋼より線	φ17.8	SWPR19AN、SWPR19AL	270

●PC鋼棒による縦連結

定着部の詳細図



●PC鋼より線による縦連結

定着部の詳細図

