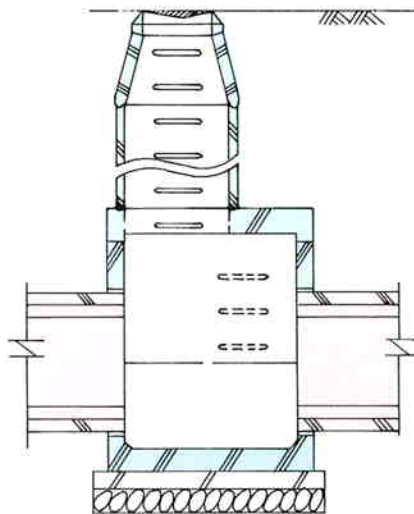


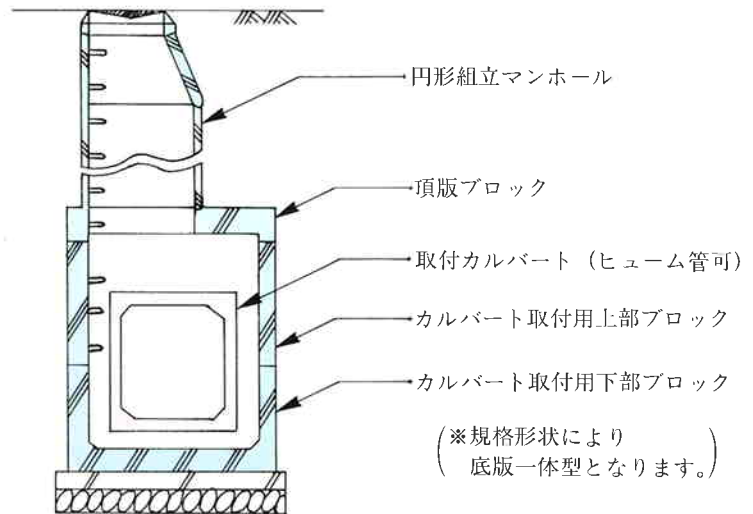
■ ボックスカルバートのマンホール利用 (Iホール)

ボックスカルバートのバリエーションとして、現場打人孔部のプレキャスト化が可能となります。

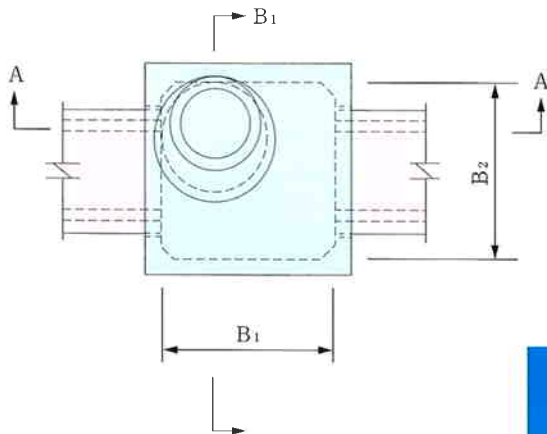
A-A断面図



B-B断面図



平面図



形状寸法規格 (B₁×B₂)

1200×1200	1500×1500
1800×1800	2000×1500
2000×2000	2500×1500
2500×2500	3000×2000
3500×1500	



▲ 施工状況



▲ 製品状況