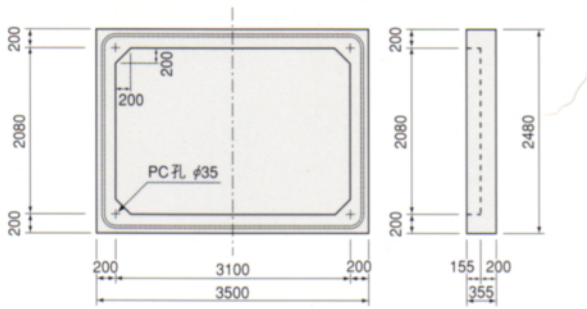
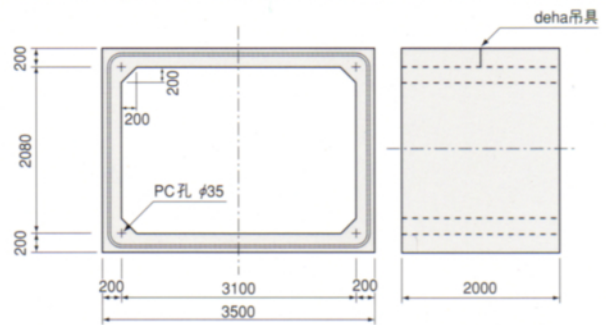


# 部 材 図

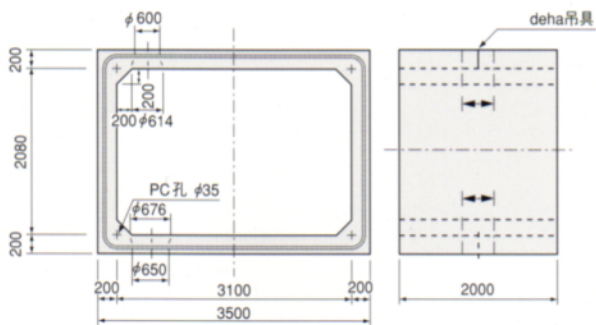
## A タイプ



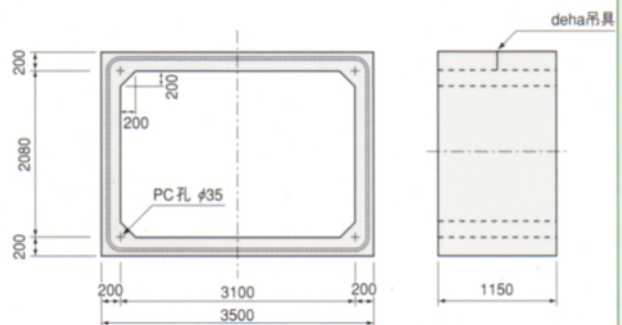
## B タイプ



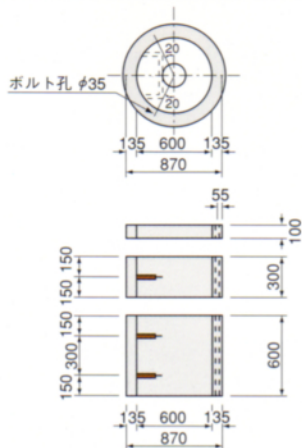
## C タイプ



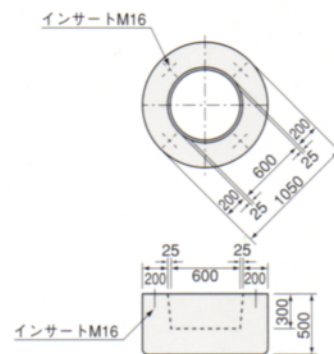
## F タイプ



## 吸管投入孔



## 集水ピット



# 参 考 質 量

(単位：kg)

	Aタイプ	Bタイプ	Cタイプ	Fタイプ	吸管投入孔			集水ピット
					H = 100	H = 300	H = 600	
I 型	5290	11770	11510	6790	80	240	480	820
II 型	5400	11960	11710	6890	80	240	480	820