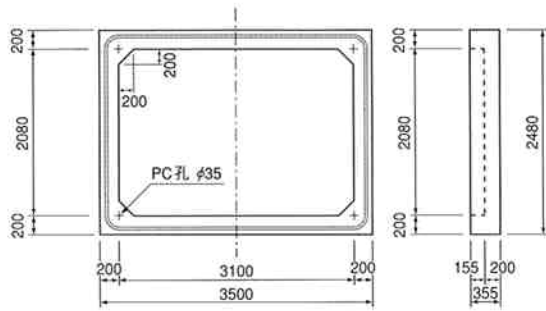
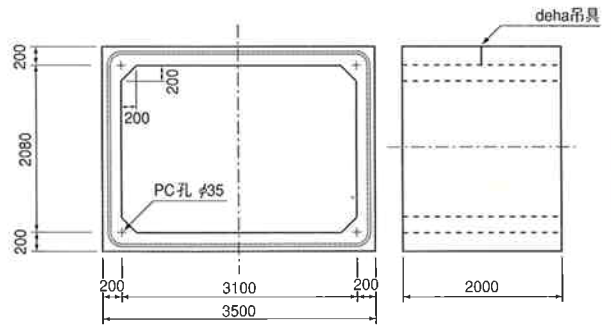


部 材 図

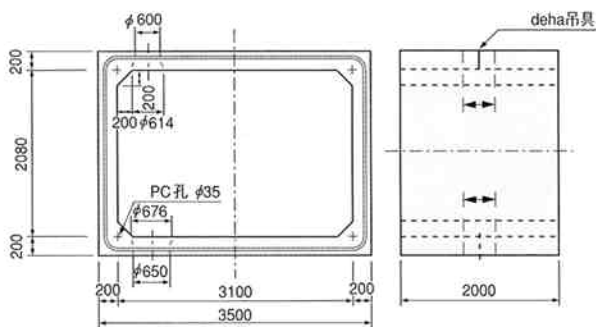
A タイプ



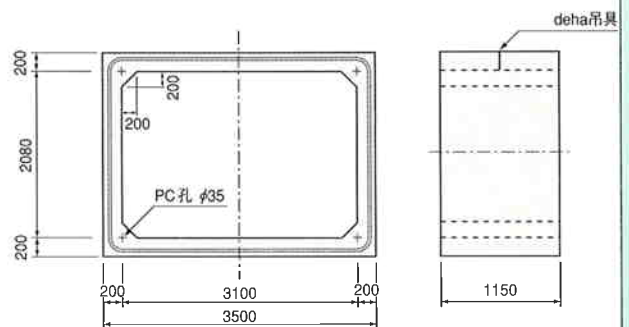
B タイプ



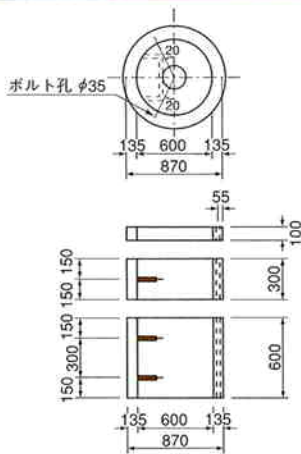
C タイプ



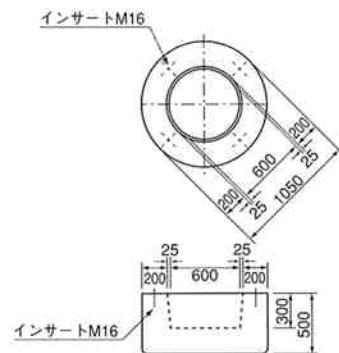
F タイプ



吸管投入孔



集水ピット



参 考 質 量

(単位: kg)

	Aタイプ	Bタイプ	Cタイプ	Fタイプ	吸管投入孔			集水ピット
					H = 100	H = 300	H = 600	
I 型	5290	11770	11510	6790	80	240	480	820
II 型	5400	11960	11710	6890	80	240	480	820