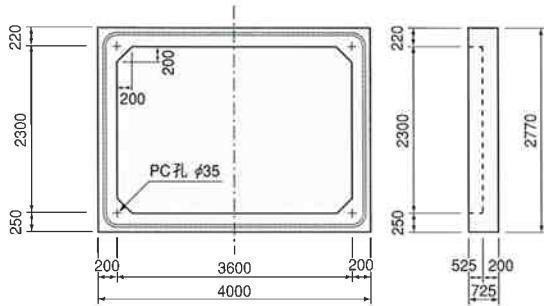
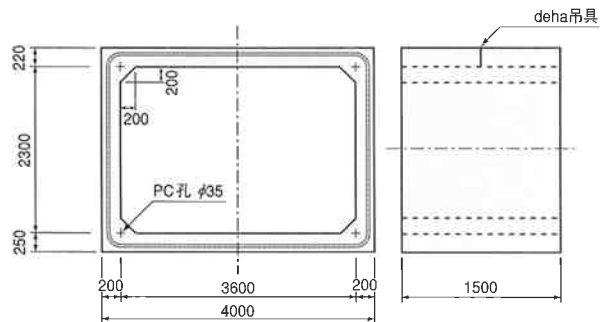


# 部 材 図

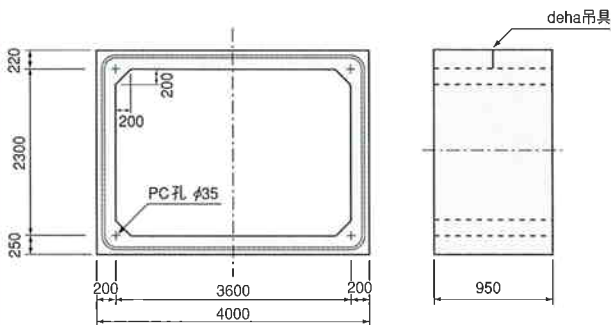
## AG タイプ



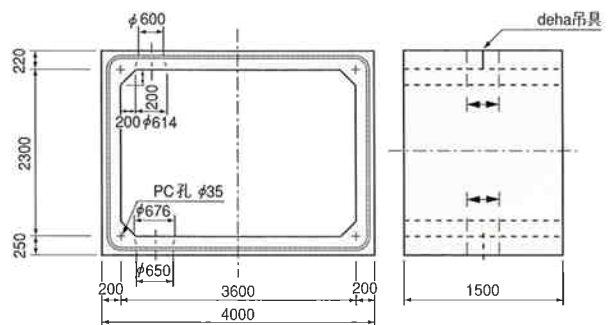
## B タイプ



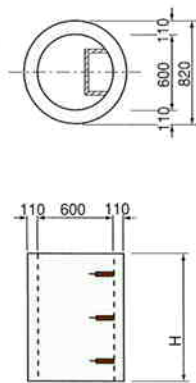
## C タイプ



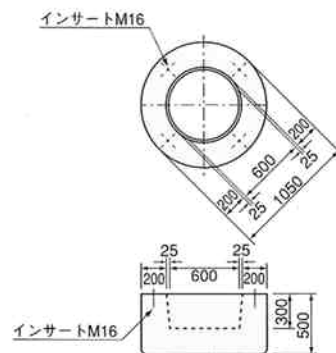
## D タイプ



## 吸管投入孔



## 集水ピット



# 参 考 質 量

(単位: kg)

	AGタイプ	Bタイプ	Cタイプ	Dタイプ	吸管投入孔	集水ピット
					H = 0.5mの場合	
I 型	10090	11010	7000	10720	330	820
II 型	10220	11190	7110	10890	330	820