

福久橋

イージースラブ橋 施工例シリーズ③

国土交通省 新技術登録 HR-020028

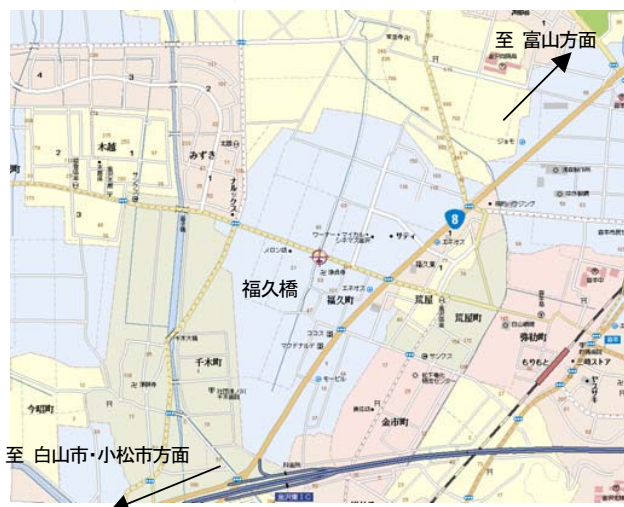
USPAT No. 6, 792, 638 (アメリカ)

特許第3708495号 (日本)

一般県道蚊爪森本停車場線 ふるさと支援道路整備工事
 車道橋 (B活荷重) 橋長L=5m, 全幅員W=12.5m, 有効幅員W=11.5m, 斜角88°
 上下部一体形式 (鋼矢板基礎式門型ラーメン) 石川県金沢市 (平成17年5月架)



■ 交通アクセス<石川県金沢市福久町地内>
 北陸自動車道金沢東ICを下車後、国道8号線を富山方向へ5分。福久交差点 (吉野家牛丼、金沢マイカルサティ) を左折後直進300m。

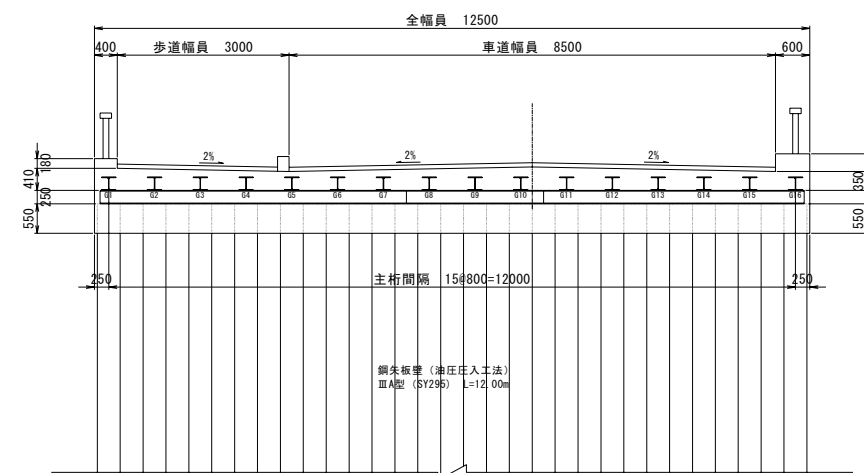
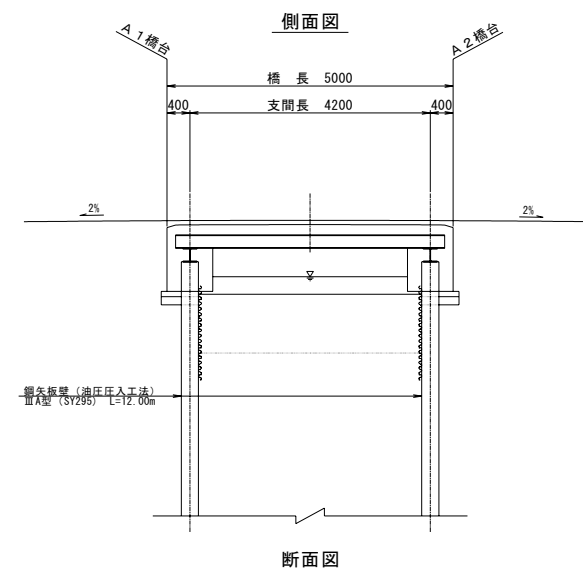


【本橋のキーワード】

1. 鋼矢板基礎式ラーメン構造の採用
 経済性・施工性・耐震性の向上
2. 建設コスト縮減
 下部工・仮設工コストの縮減
3. 現場架設日数の短縮
4. 分割施工 (迂回路の省略)
5. ジョイントレス構造の採用
 走行性向上・維持管理コスト縮減

[工事データ]

路線名 : 一般県道蚊爪森本停車場線
 工事名 : ふるさと支援道路整備工事
 箇所 : 石川県金沢市福久町地内
 設計荷重 : B活荷重
 橋長 : 5.00m
 支間長 : 4.20m
 幅員 : 3.00+8.50=11.50m (12.50m)
 構造形式 : 上下部一体形式 (門型ラーメン式)
 事業主 : 石川県県央土木総合事務所





架替前（旧橋）状況



H鋼桁架設～桁下面型枠設置



鋼矢板打設（圧入）状況



鋼矢板近接施工状況

鋼矢板打設完了



桁上面鉄筋配筋

施工状況（全景）



左側イーゼースラブ
工事中

右側イーゼースラブ
完成～供用中



橋梁完成



側面状況