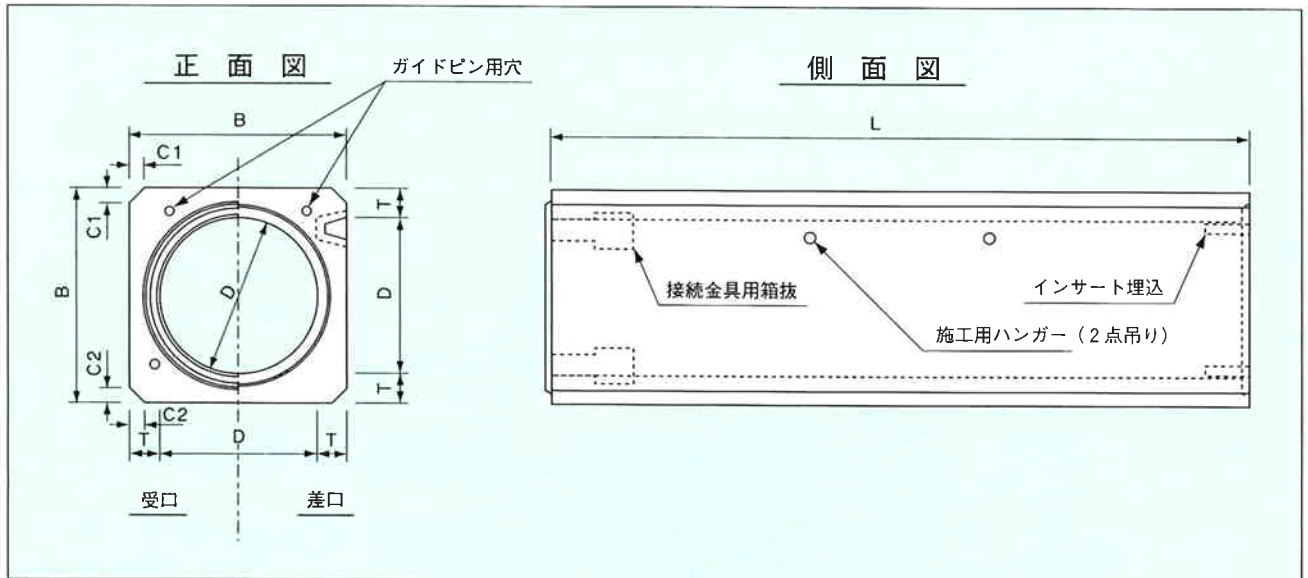


形状図



※呼び名600は4点吊りです。

設計条件

荷重：T-25

標準土被り：縦断通行
横断通行
H = 0 m

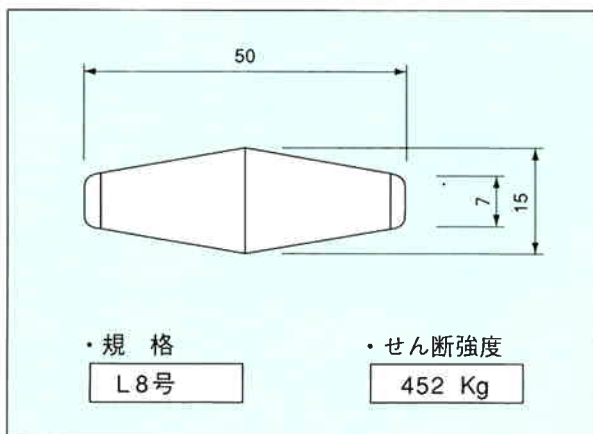
※許容土被りはヒューム管と同等範囲まで可能

寸法・参考質量

呼び名	内径 D	外幅寸法 B	管厚 T	長さ L	面取 C1	面取 C2	d	参考製品質量 (kg)
200	200	304	52	2500	10	10	19	373
250	250	360	55	2500	25	25	22	486
300	300	416	58	2500	30	30	25	617
350	350	472	61	2500	40	30	28	760
400	400	528	64	2500	45	30	31	920
450	450	584	67	2500	55	30	34	1091
500	500	640	70	2500	65	30	37	1275
600	600	766	83	2500	85	30	50	1812

※製品長さ (L) は1000、1500とすることができます。

ガイドピン仕様



目地詳細図

