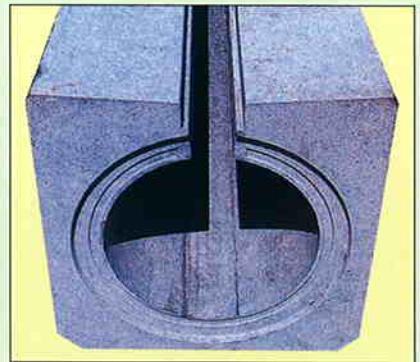
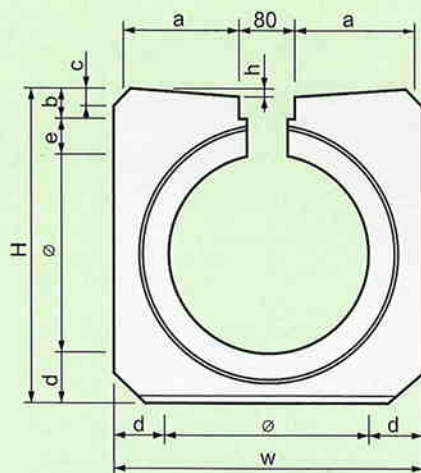


フラットタイプ



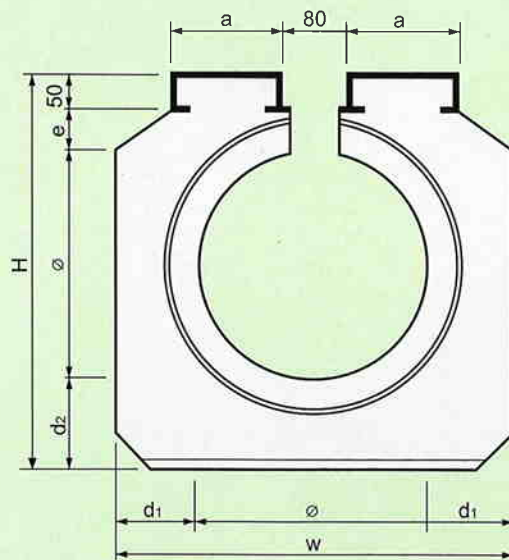
駐車場や、公園、建築物のまわりにご使用ください。

※重量車輛が頻繁に出入りする場所では、ブリッジ付の製品も製作可能です。

呼び名	ø	H	W	a	b	c	d	e	h	L	参考質量(kg)
200	200	370	340	130	50	6	70	50	6.5	1,998	412
250	250	425	400	160	50	6	75	50	8.0	1,998	541
300	300	480	460	190	50	6	80	50	9.5	1,998	683
350	350	545	530	225	55	16	90	50	10.7	1,998	884
400	400	610	600	260	55	16	100	60	12.0	1,998	1,127
450	450	690	680	300	55	31	115	70	13.7	1,998	1,444
500	500	760	750	335	60	31	125	75	15.5	1,998	1,747

単位 : mm

横断用 (クロスP型)



重量車輛の通る横断部や交差点にご使用ください。

※C形鋼のパンチ穴がついた鉄板が埋込んであり、磨耗及びすべり防止に効果があります。

呼び名	ø	H	W	a	d ₁	d ₂	e	L	参考質量(kg)
200	200	380	340	100	70	80	50	1,998	413
250	250	440	410	100	80	90	50	1,998	542
300	300	520	520	150	110	120	50	1,998	881
350	350	590	600	150	125	135	55	1,998	1,130
400	400	655	6700	150	135	145	60	1,998	1,372
450	450	730	750	150	150	160	70	1,998	1,714
500	500	800	830	150	165	175	75	1,998	2,046

単位 : mm