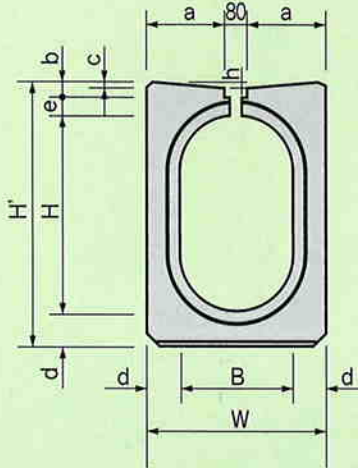


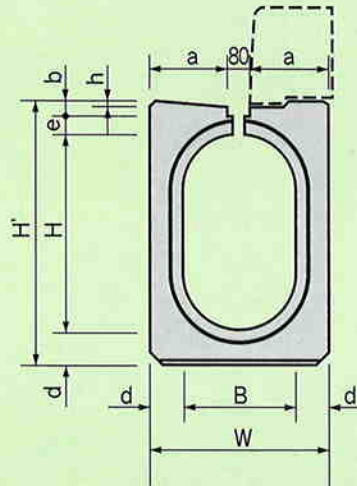
深型円型側溝

形状図

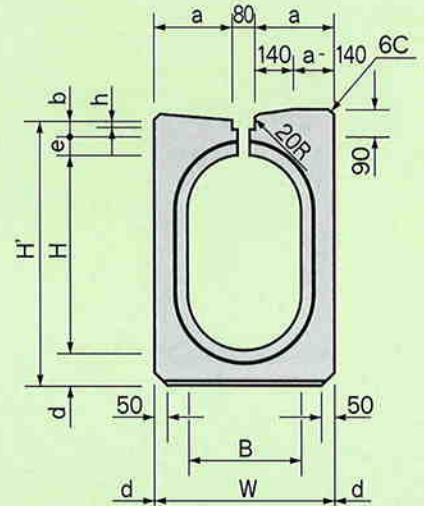
A 本体
(正面図)



縦断面
(正面図)



乗り入れ用
(正面図)



寸法・参考重量

単位：mm

呼び名 (B)	H	H'	W	a	b	c	d	e	h	L (製品長)	A本体 参考質量 (kg)	縦断面用 参考質量 (kg)	乗り入れ 参考質量 (kg)
250	300	480	410	165	50	6	80	50	8.3	1998	608	595	649
	400	580									685	672	426
	500	680									762	749	803
	600	780									838	826	879
300	400	590	480	200	50	6	90	50	10.0	1998	835	822	891
	500	690									921	909	978
	600	790									1008	995	1064
	700	890									1094	1082	1150
350	400	605	550	235	55	16	100	50	11.8	1998	1007	995	1079
	500	705									1103	1091	1175
	600	805									1199	1187	1271
	700	905									1295	1283	1367
	800	1005									1391	1379	1463
400	500	730	630	275	55	16	115	50	13.8	1998	1366	1255	1356
	600	830									1477	1355	1456
	700	930									1587	1456	1557
	800	1030									1698	1557	1658
	900	1130									1808	1658	1759

※標準製品以外の断面についても製作可能ですので、御用命願います。