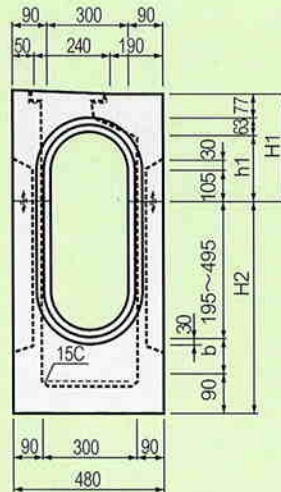
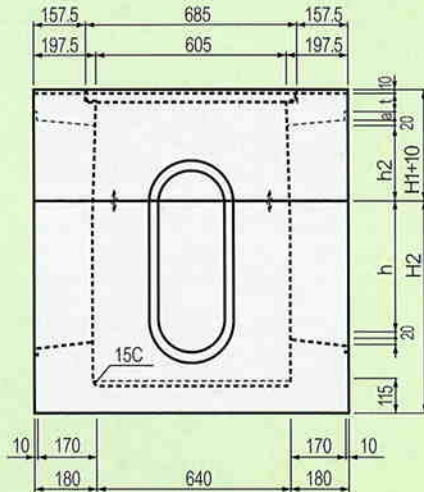
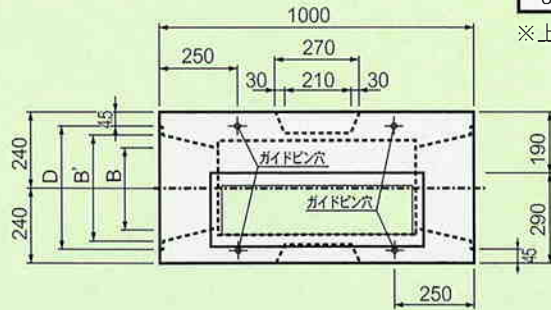


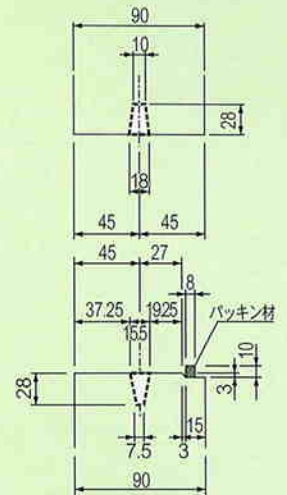
## 深型集水桝S型

B	B'	D	H1	h1	h2	a	t	参考質量(kg)
250	290	330	255	115	150	20	65	160
300	340	390	350	210	250	25	55	200

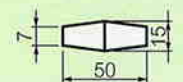
※上記表は上ブロックのみで下ブロックについては別途算出します。



継手部詳細図



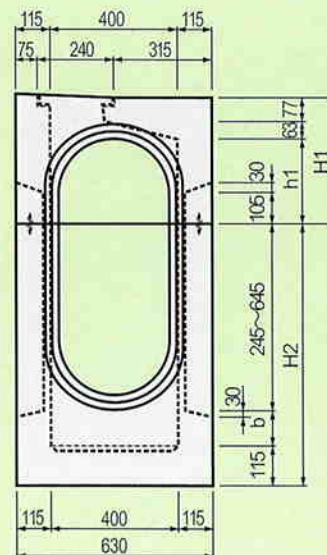
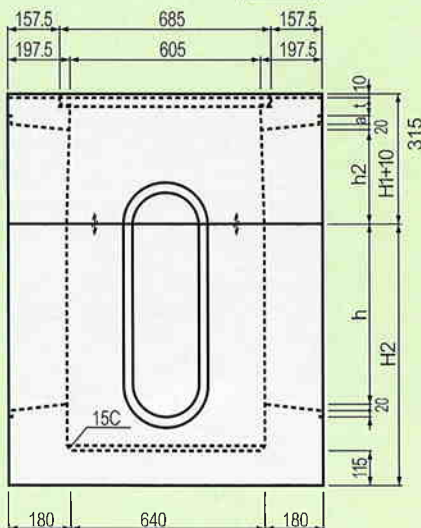
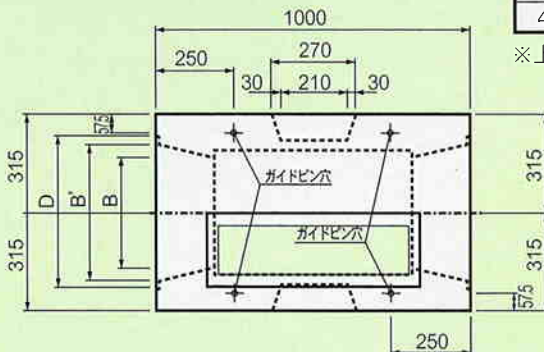
ガイドピン詳細図



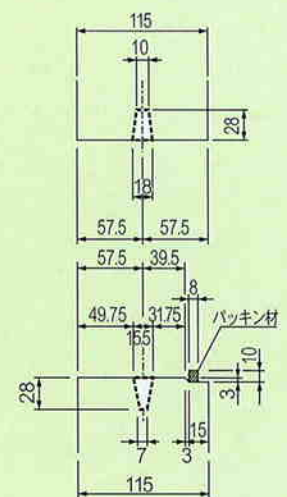
## 深型集水桝M型

B	B'	D	H1	h1	h2	a	t	参考質量(kg)
350	390	440	305	165	200	25	60	260
400	440	490	415	275	300	25	70	310

※上記表は上ブロックのみで下ブロックについては別途算出します。



継手部詳細図



ガイドピン詳細図

