

2.製造仕様

ハイ・タッチウォールは、擁壁の製造実績・製造能力・管理体制等を建設大臣が審査し、それを認めた、品質管理の行き届いた工場で製造しております。(P10,ハイ・タッチウォール製造会社参照)

1 認定書別記事項よりの抜粋

- 製品は、宅地造成等規制法施行令第15条に定める擁壁と認定した「ハイ・タッチウォール」の製造工場として、建設大臣が別途認定した工場で製造されたものであること。
- コンクリートの4週圧縮強度は、30N/mm²以上とすること。
- 製品には、裏面の浸透水が有効に抜ける位置に、内径75mmの水抜き穴を一個以上設けること。
- 鉄筋に対するコンクリートの被り厚さは、40mmを確保し、許容誤差は設計値に対して±3mm以内とすること。

図-1 連結金具詳細

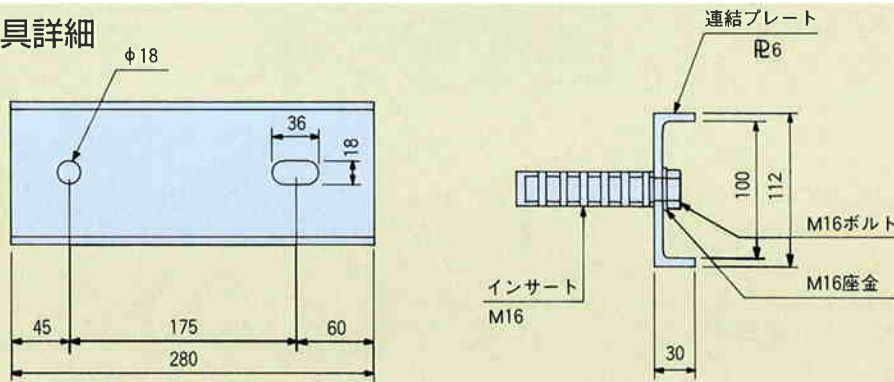
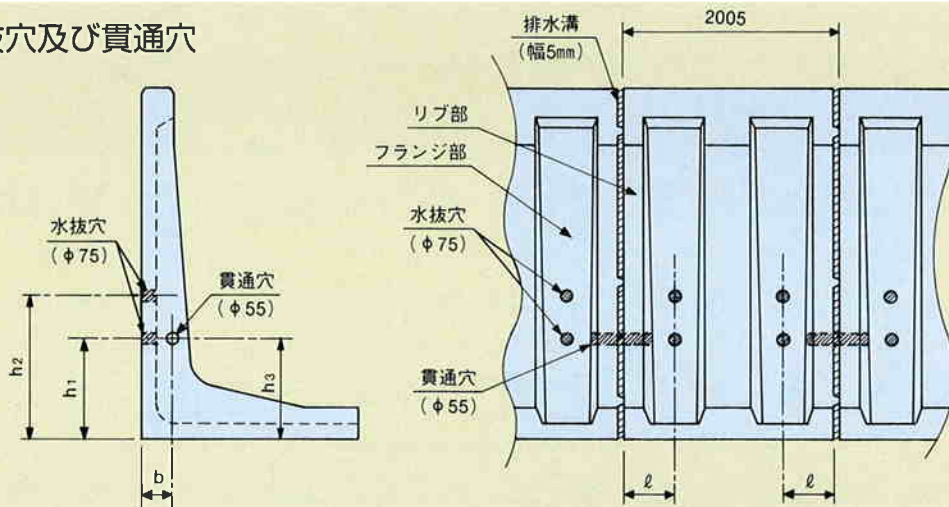


図-2 水抜穴及び貫通穴



※①ハイ・タッチウォールの前壁片側面には5mm厚の突起が3ヶ所設けてあります。

これは前壁接合部に水抜用の排水溝を確保する為のものです。

※②ハイ・タッチウォールの前壁には、内径75mmの水抜穴が4ヶ所設けてあります。施工計画の都合により、下段の水抜き穴が1～2個埋め戻しにより、隠れる事がありますが、2～3個の水抜穴と前述の排水溝により十分な排水が確保出来ます。

水抜穴及び貫通穴の位置

(mm)

呼び名	水抜穴			貫通穴	
	h 1	h 2	ℓ	h 3	b
3250	650	950	410	650	280
3500	700	1000	410	700	280
3750	750	1050	410	750	280
4000	790	1090	410	790	280
4250	830	1130	410	830	280
4500	870	1170	410	870	280
4750	910	1210	410	910	280
5000	950	1250	410	950	280