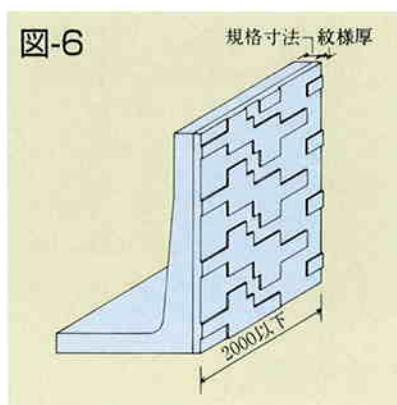
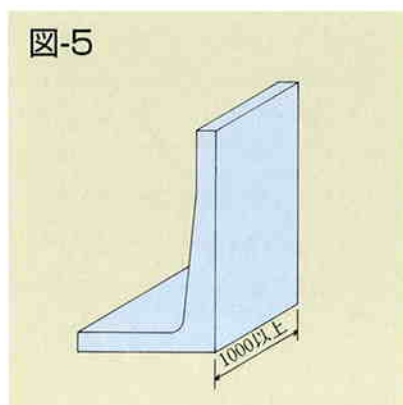
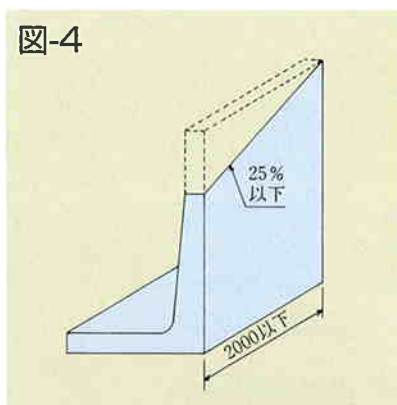
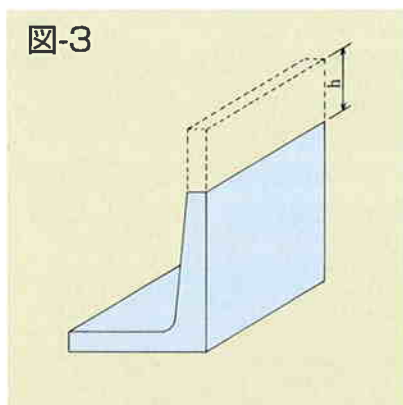


2 標準規格外品に関する事項

- (1) 製品の高さを自由に変更できます。その場合高さ以外の寸法は直近上位の規格寸法となります。(図-3)
- (2) 製品の前壁天端を斜切りする事が出来ます。その時の勾配は、25%以下とします。(図-4)
- (3) 製品の長さは1～2mの範囲で自由に製造が出来ます。(図-5)



3 景観を考慮する場合

宅地周りの景観を考慮したい時は、オプションにより前壁面に紋様の施されたハイ・タッチウォールを、ご使用出来ます。

紋様部分の凹凸は、標準規格寸法の範囲外となります(図-6)

