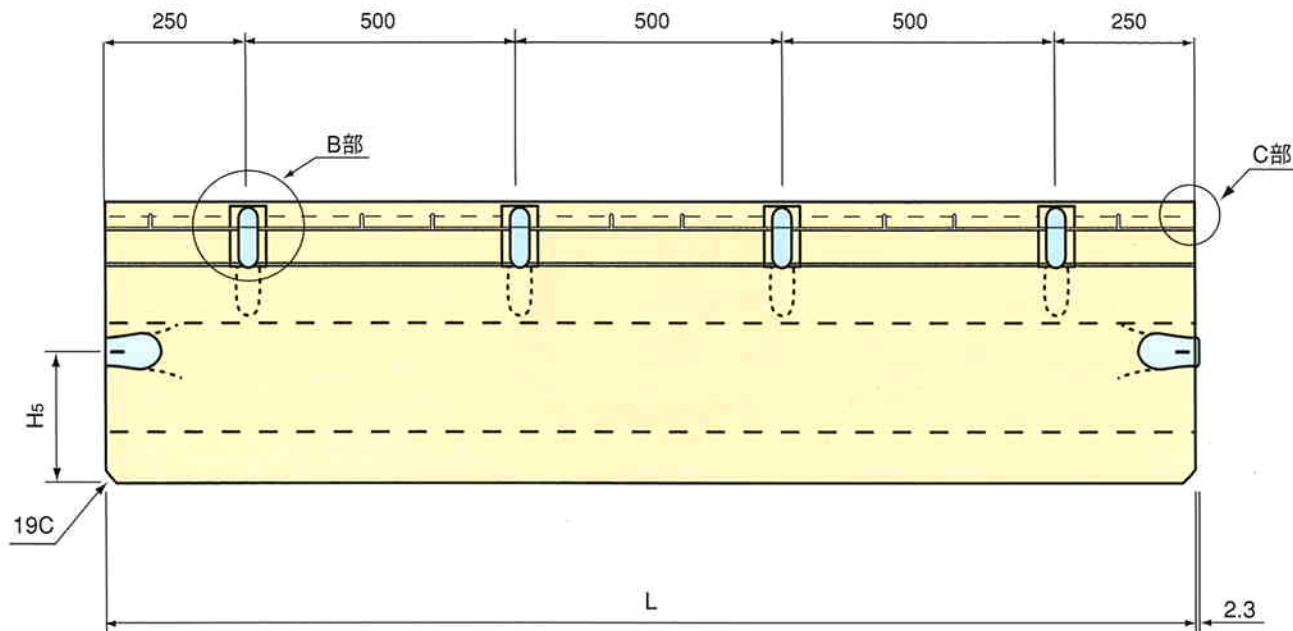
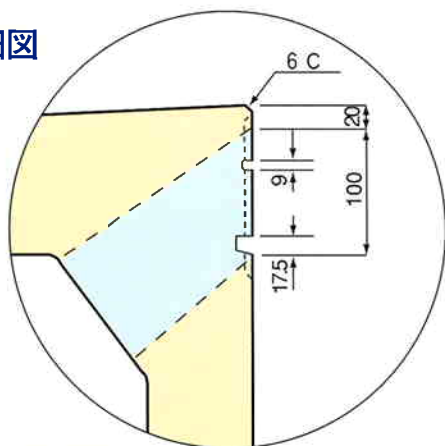


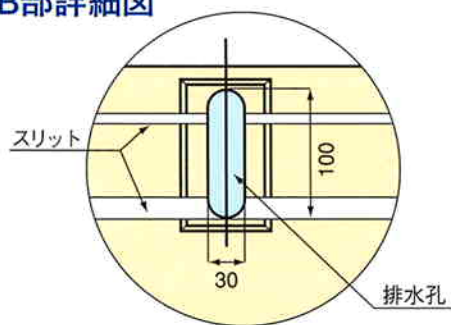
側面図



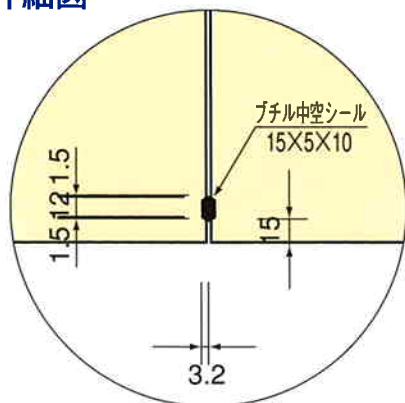
A部詳細図



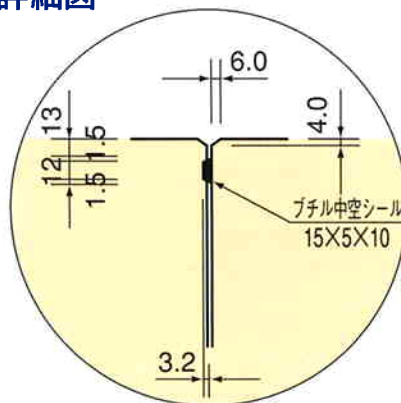
B部詳細図



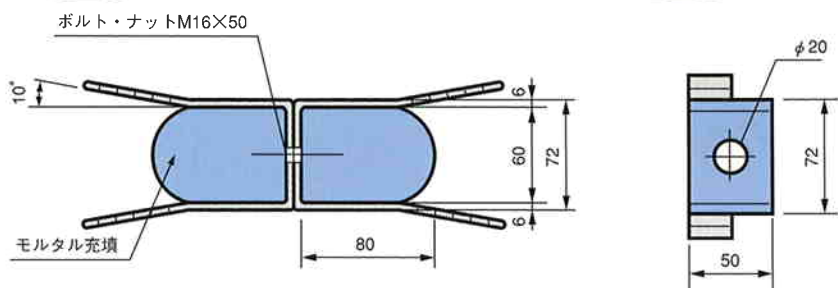
接合目地詳細図



C部目地溝詳細図



継手金物詳細図



※強度に影響を及ぼさない範囲で脱型治具を取り付けても差し支えない。