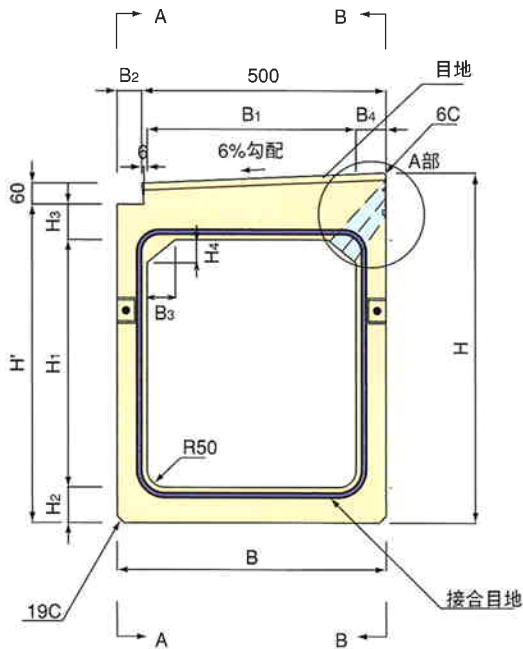
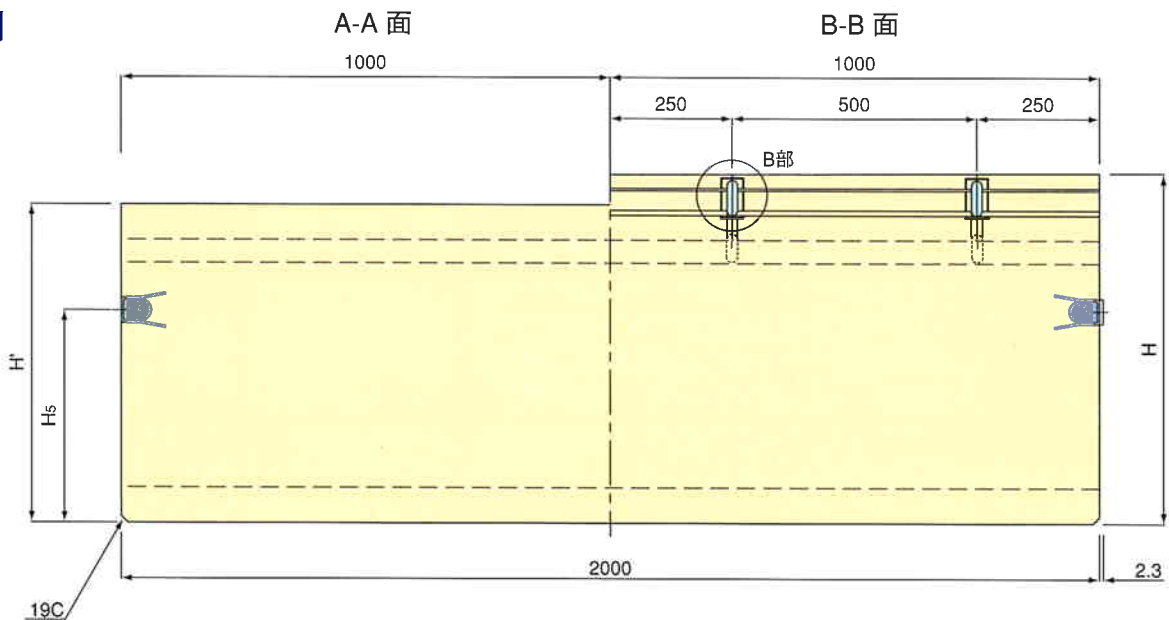


レインコレクター深型 (T-25)

本体正面図



側面側



※強度に影響を及ぼさない範囲で脱型治具を取り付けても差し支えない。
 ※2%勾配製品もございます。

	参考質量 kg	寸 法 (mm)													
		B	B ₁	B ₂	B ₃	B ₄	H	H'	H ₁	H ₂	H ₃	H ₄	H ₅	L	
D-300	H400	873					610	580	400				340	2000	
	H500	957	520	350	20	75	85	710	680	500	90	90	100		440
	H600	1,040						810	780	600					540
D-400	H500	1,213					790	760	500				400	2000	
	H600	1,297	570	400	70	80	85	890	860	600	100	160	65		500
	H700	1,380						990	960	700					600
D-500	H600	1,653					910	880	600				450	2000	
	H700	1,746	690	500	190	120	95	1,010	980	700	110	170	100		550
	H800	1,839						1,110	1,080	800					650