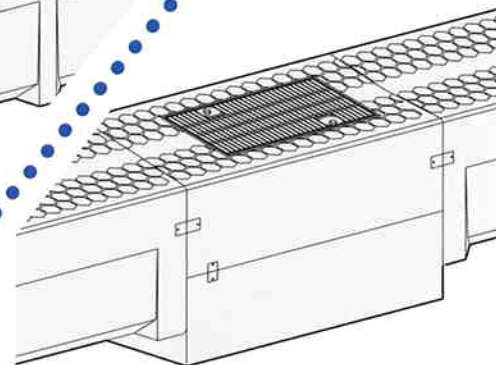
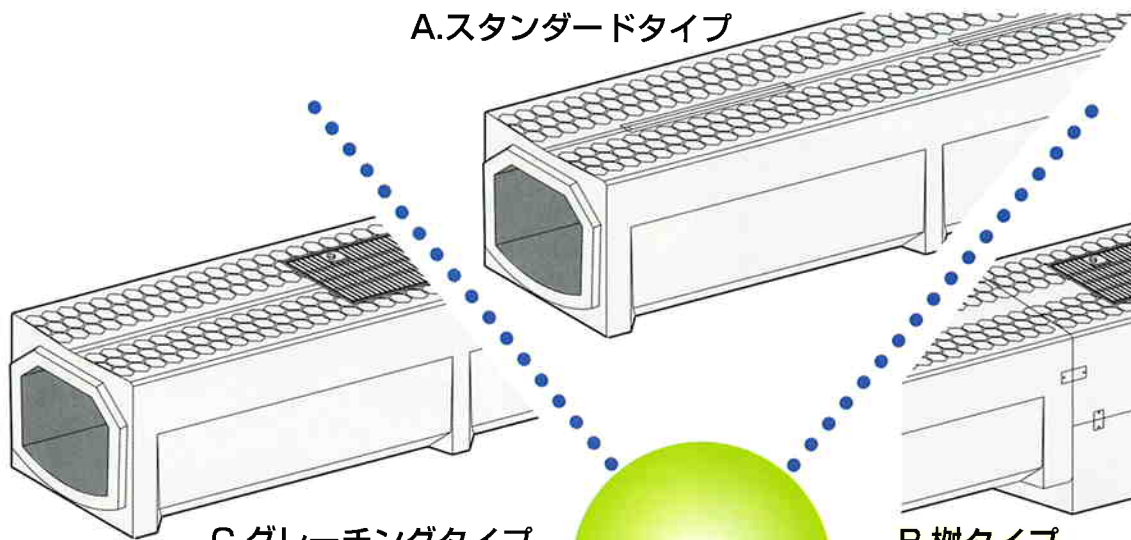


A.スタンダードタイプ



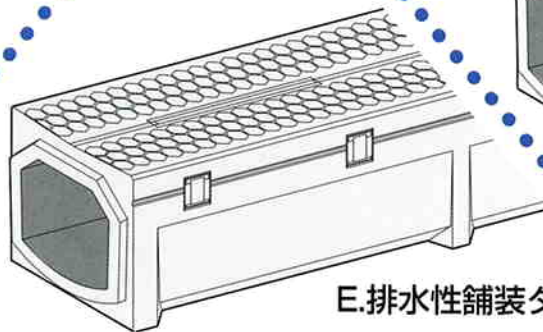
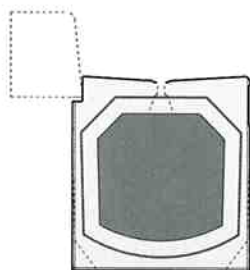
B.柵タイプ

C.グレーチングタイプ

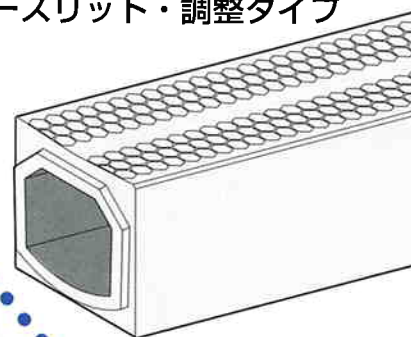
バリエーション

D.縁石タイプ

F.ノースリット・調整タイプ



E.排水性舗装タイプ



新タイプ

G.2分割タイプ



▲コンビニエンスストア駐車場

BF型フィルター **NEW**
~駅周辺などに最適~



ハイヒールに安全

・細いハイヒールで安全歩行確認済み

ごみ流入抑制

・落葉などの側溝への流入を抑制

フィルター
ステンレスフィルター

PAT出願中



バリアフリー効果

・ステンレス照光性の開孔部認知効果

高耐候性

・材質による高耐候性能

地球にやさしい

・リサイクル可能な材質の採用