

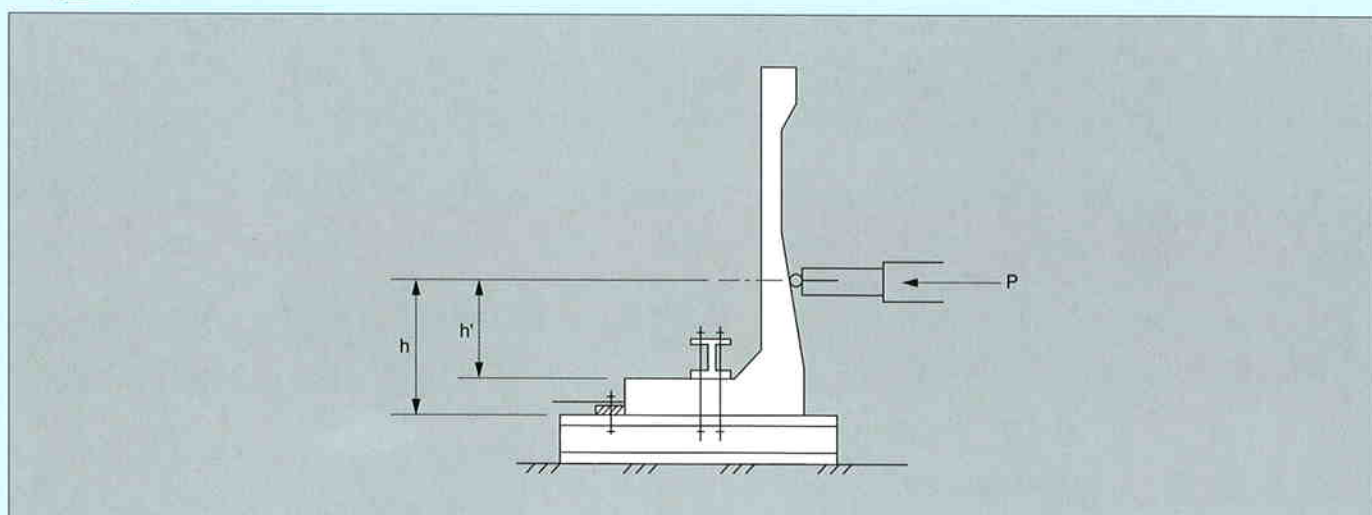
施工歩掛例

(製品10m当り)

H	ブロック (個)	労 力 (人)			トラッククレーン運転 (日)	目地モルタル (m^3)
		世話役	据付工	普通作業員		
1000	5	0.3	0.5	1.1	0.3	0.0018
1200						0.0022
1500						0.0026
1800						0.0032
2000			0.6	1.3	0.4	0.0035
2200						0.0039
2500						0.0043
2800						0.0050
3000						0.0053

- (注) 1. 上表歩掛例は、現場内小運搬 (10m程度) を含み、敷モルタルの施工、ブロック間の接合、目地詰めまでの作業であり、床掘り、基礎コンクリート、現場打部の施工、鉄筋数量、配筋工、埋戻しは含まれません。
2. 現場条件等により上表により難しい場合は、別途検討願います。

試験方法



- (注) 1. 試験方法は都合により、製品を横にして試験を行う場合があります。