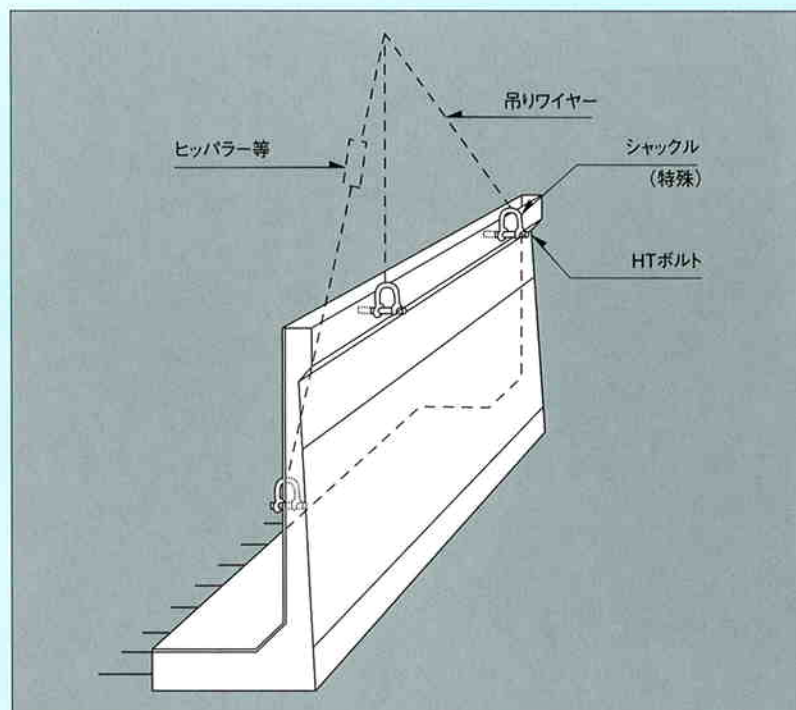


吊り方法



▲ 背面状況（継手金具）



▲ 浸透水路



▲ 底板現場打ち部配筋状況