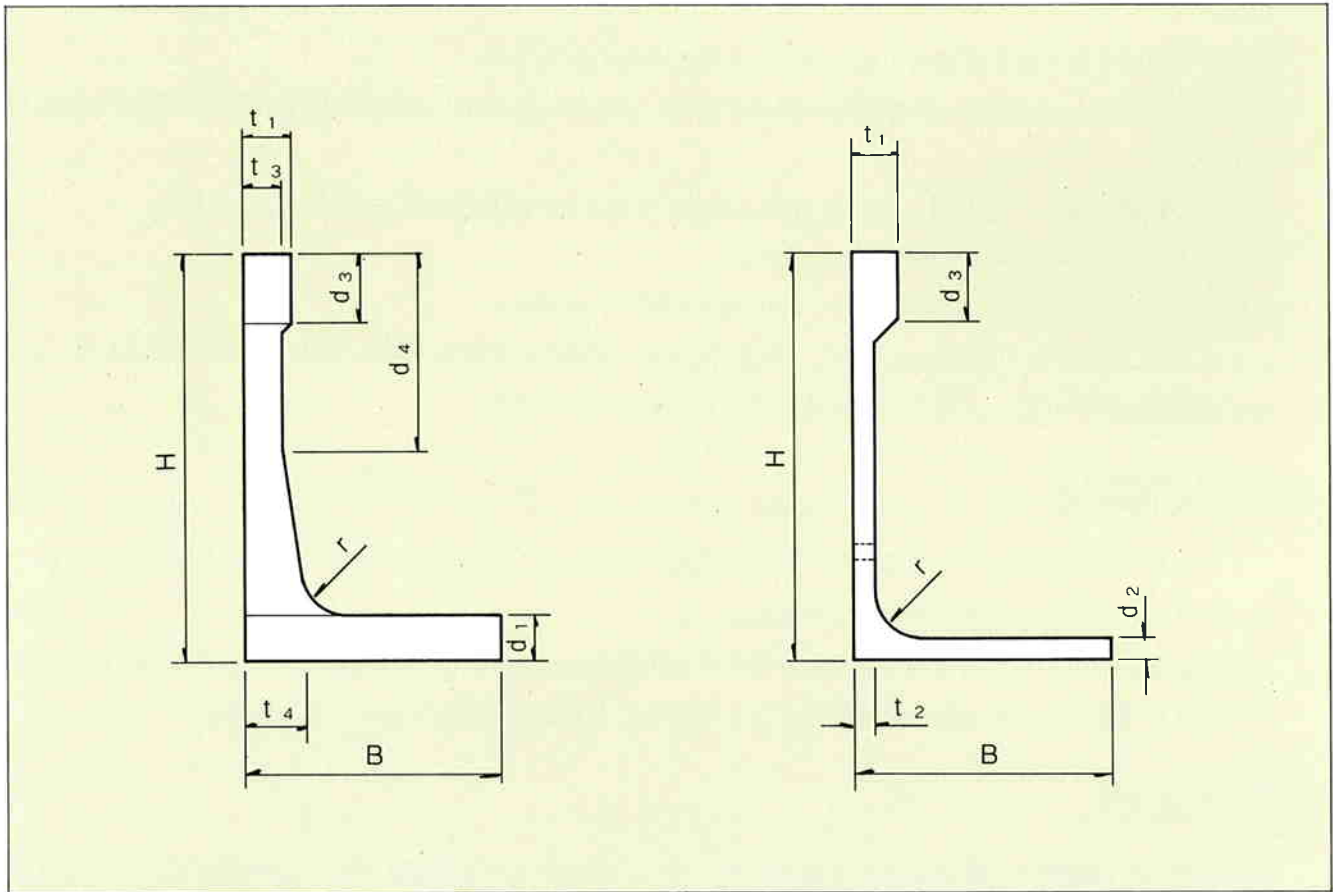


製品図(製品単体の基準)



H	B	t ₁	t ₂	t ₃	t ₄	d ₁	d ₂	d ₃	d ₄	r	W	h	参考重量
1000	700	150	92	110	150	160	95	300	440	150	28	450	900
1250	900	150	92	130	200	170	95	300	580	150	32	450	1200
1500	1050	150	92	150	240	180	95	300	720	150	36	450	1450
1750	1100	200	92	160	260	200	95	300	850	225	37	450	1750
2000	1200	200	92	180	280	220	100	300	990	225	43	450	2050
2250	1350	200	95	200	350	230	105	300	1130	225	38	450	2450
2500	1500	250	100	210	400	250	110	300	1260	300	34	500	2950
2750	1600	250	105	230	480	280	115	300	1400	300	30	550	3450
3000	1750	250	110	250	550	300	120	300	1530	300	29	600	4000

- 製品高さは3 m以内、25cm間隔で認定を得ています。
- 規格外の高さを使用する場合は、その上の高さを準用できます。
- 規格外の長さを使用する場合は、1 mまでこれを短縮できます。