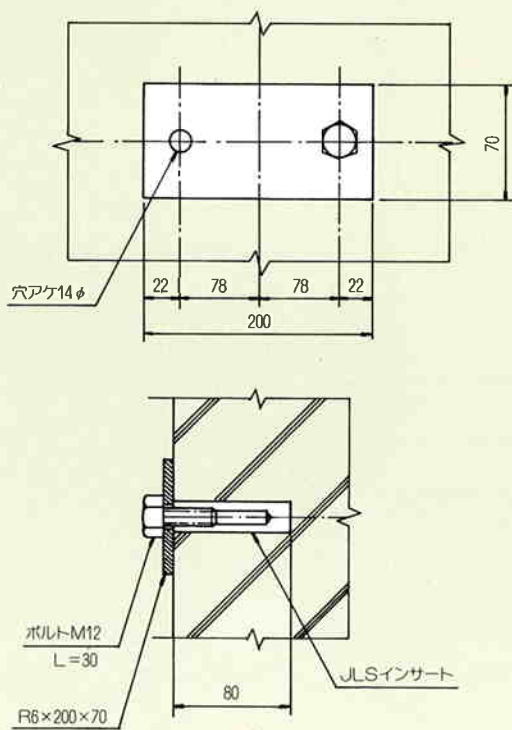
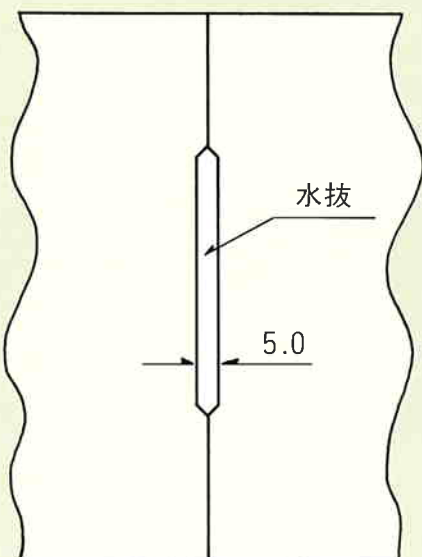


## 継手金具詳細図



## 接合部水抜詳細図



○水抜は建設省のご指導にもとづき、水抜穴のほか、  
 実際的な効果を重視して接合部水抜を併用しました。