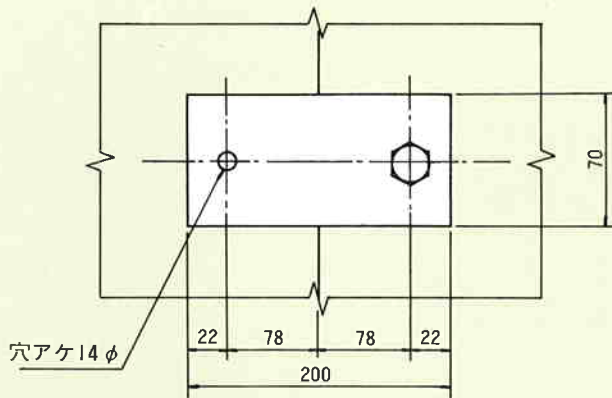
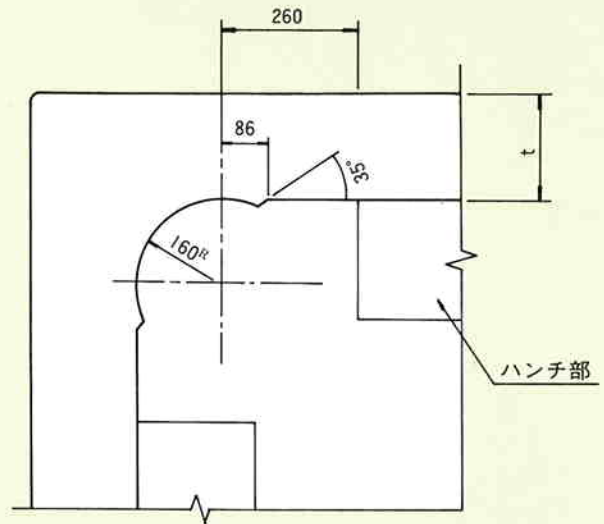


継手金具詳細図

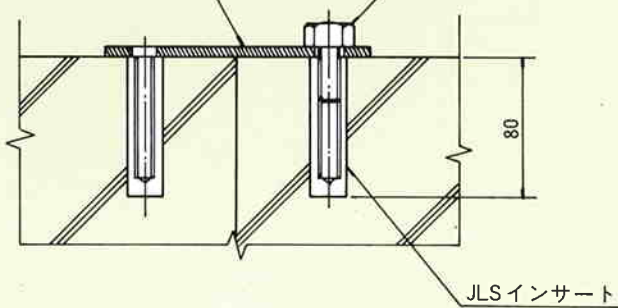


コーナ一部詳細図

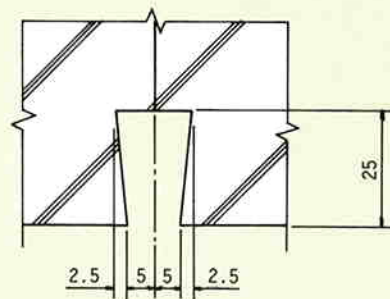


PL-6×200×70

ボルト M12
L=30



シール用目地部詳細図



寸法表 (mm)

H	L	B	t	d ₁	d ₂	h	r	l	m	n	o	b		
												θ=90°	θ=120°	θ=150°
1000	1500	700	150	150	300	450	150	360	490	—	150	1131	1898	2535
1250	1500	900	150	150	550	450	150	370	730	—	150	849	1698	2432
1500	1500	1050	150	150	800	450	150	380	970	—	150	636	1548	2354
1750	1700	1100	200	200	300	500	225	475	1125	—	150	849	1844	2715
2000	1700	1200	200	200	550	500	225	495	1355	—	150	707	1744	2663
2250	1700	1350	200	200	800	500	225	505	1595	—	150	495	1594	2585
2500	1900	1500	250	250	300	600	300	600	690	1060	150	566	1791	2894
2750	1900	1600	250	250	550	600	300	630	770	1200	150	474	1691	2842
3000	1900	1750	250	250	800	600	300	650	870	1330	150	212	1541	2765