

10m当り

名 称	単位	H=1000	H=1250	H=1500	H=1750	H=2000	H=2250	H=2500	H=2750	H=3000
ザ・ウォール	個	5.00	5.00	5.00	5.00	5.00	5.00	5.00	5.00	5.00
ホイールクレーン	日	0.30	0.30	0.30	0.34	0.34	0.34	0.34	0.39	0.39
世話役	人	0.30	0.30	0.30	0.34	0.34	0.34	0.34	0.39	0.39
ブロック工	人	0.30	0.30	0.30	0.34	0.34	0.34	0.34	0.39	0.39
普通作業員	人	0.90	0.90	0.90	1.02	1.02	1.02	1.02	1.17	1.17
諸雑費	%	10	10	10	10	10	10	10	10	10

※本歩掛は、平成9年度建設省土木工事積算基準の値を参考にしております。

※本歩掛は、現場内小運搬（10m程度）を含み、敷モルタルの施工、ブロック間の接合、目地詰め及び吸出防止材の設置までの作業であり、床掘、基礎コンクリート、埋戻しは含んでおりません。

※諸雑費は、敷モルタル・目地モルタル・吸出防止材の材料費であり、労務費・ホイールクレーン賃料の合計額に上表の率を乗じた金額を計上して下さい。

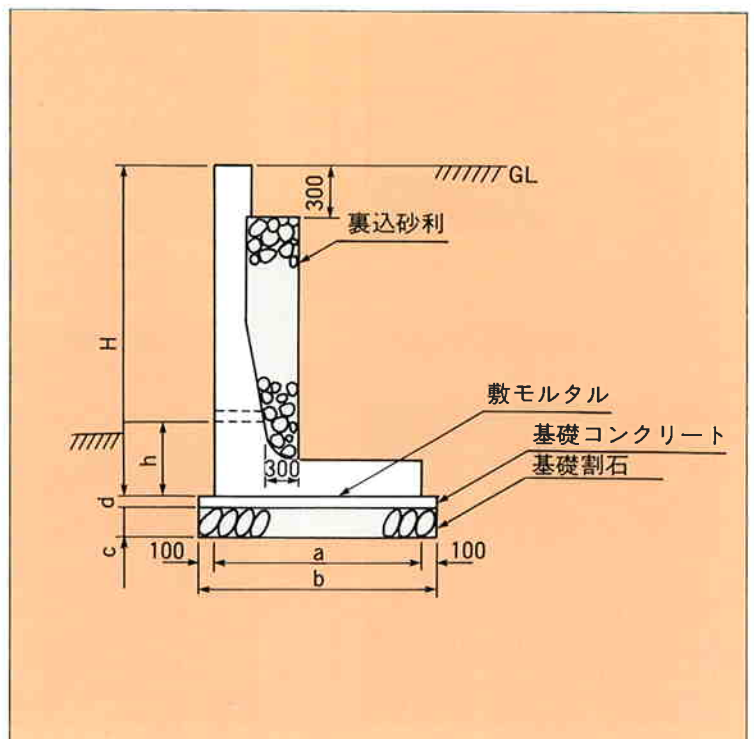
●参考数値

10m当り

名 称	単位	H=1000	H=1250	H=1500	H=1750	H=2000	H=2250	H=2500	H=2750	H=3000
製品重量(L=2000)	kg	900	1,200	1,450	1,750	2,050	2,450	2,950	3,450	4,000
ホイールクレーンの規格	t 吊	4.8	4.8	4.8	15	15	15	15	20	20
裏込砕石	m ³	1.84	2.99	4.23	5.35	6.54	8.59	10.47	13.09	15.83
基礎コンクリート	m ³	0.45	0.55	0.63	0.65	1.40	1.55	1.70	1.80	1.95
基礎型枠	m ²	1.00	1.00	1.00	1.00	2.00	2.00	2.00	2.00	2.00
基礎砕石	m ²	9.00	11.00	12.50	13.00	14.00	15.50	17.00	18.00	19.50

※据付機械は、現場条件により上表により難しい場合は、現場条件に適合した機種・規格を計上して下さい。

●標準施工例



●寸法表

H	a	b	c	d	h
1000	700	900	200	50	450
1250	900	1100	200	50	450
1500	1050	1250	200	50	450
1750	1100	1300	200	50	450
2000	1200	1400	250	100	450
2250	1350	1550	250	100	450
2500	1500	1700	250	100	500
2750	1600	1800	250	100	550
3000	1750	1950	250	100	600