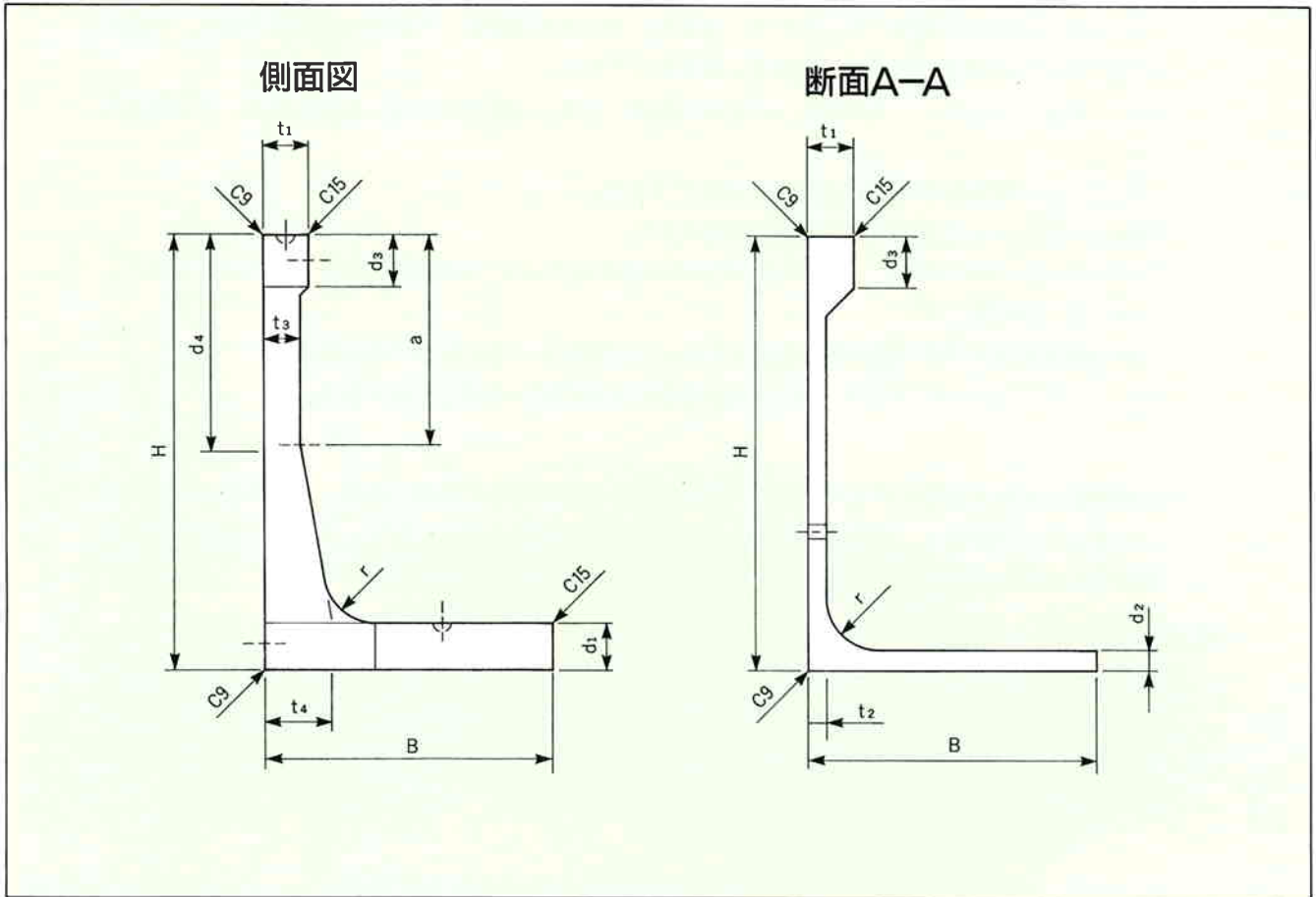


# 製品図



(mm)

H	B	t <sub>1</sub>	t <sub>2</sub>	t <sub>3</sub>	t <sub>4</sub>	d <sub>1</sub>	d <sub>2</sub>	d <sub>3</sub>	d <sub>4</sub>	r	W	h	b	縫手 (ヶ)	a	体積 (m <sup>3</sup> )	重量 (kgf)
1000	750	150	92	110	150	160	95	300	440	150	28	550	500	4	—	0.404	970
1250	900	150	92	130	200	170	95	300	580	150	32	550	650	4	—	0.514	1230
1500	1050	150	92	150	240	180	95	300	720	150	36	550	800	4	—	0.634	1520
1750	1200	200	92	160	260	200	95	300	850	225	37	650	800	4	—	0.809	1940
2000	1300	200	92	180	280	220	100	300	990	225	43	650	850	4	—	0.946	2270
2250	1500	200	95	200	350	230	105	300	1130	225	38	650	950	4	—	1.137	2730
2500	1700	250	100	210	400	250	110	300	1260	300	34	800	1000	6	1210	1.400	3360
2750	1850	250	105	230	480	280	115	300	1400	300	30	800	1150	6	1350	1.643	3940
3000	1950	250	110	250	550	300	120	300	1530	300	29	850	1350	6	1480	1.874	4500

製品高さは3 m以内、25cm間隔で認定を得ています。

規格外の高さを使用する場合は、その上の高さを準用できます。

規格外の長さを使用する場合は、1 mまでこれを短縮できます。