

歩掛

10m当り

名 称	単位	H=1000	H=1250	H=1500	H=1750	H=2000	H=2250	H=2500	H=2750	H=3000
ザ・ウォールⅡ	個	5.00	5.00	5.00	5.00	5.00	5.00	5.00	5.00	5.00
ホイールクレーン	日	0.30	0.30	0.30	0.34	0.34	0.34	0.34	0.39	0.39
世 話 役	人	0.30	0.30	0.30	0.34	0.34	0.34	0.34	0.39	0.39
ブ ロ ッ ク 工	人	0.30	0.30	0.30	0.34	0.34	0.34	0.34	0.39	0.39
普 通 作 業 員	人	0.90	0.90	0.90	1.02	1.02	1.02	1.02	1.17	1.17
諸 雑 費	%	10	10	10	10	10	10	10	10	10

※ 本歩掛は、平成9年度建設省土木工事積算基準の価を参考にしております。

※ 本歩掛は、現場内小運搬（10m程度）を含み、敷モルタルの施工、ブロック間の接合、目地詰め及び吸出防止材の設置までの作業であり、床堀、基礎コンクリート、埋戻しは含んでおりません。

※ 諸雑費は、敷モルタル・目地モルタル・吸出防止材の材料費であり、労務費・ホイールクレーン賃料の合計額に上表の率を乗じた金額をしてください。

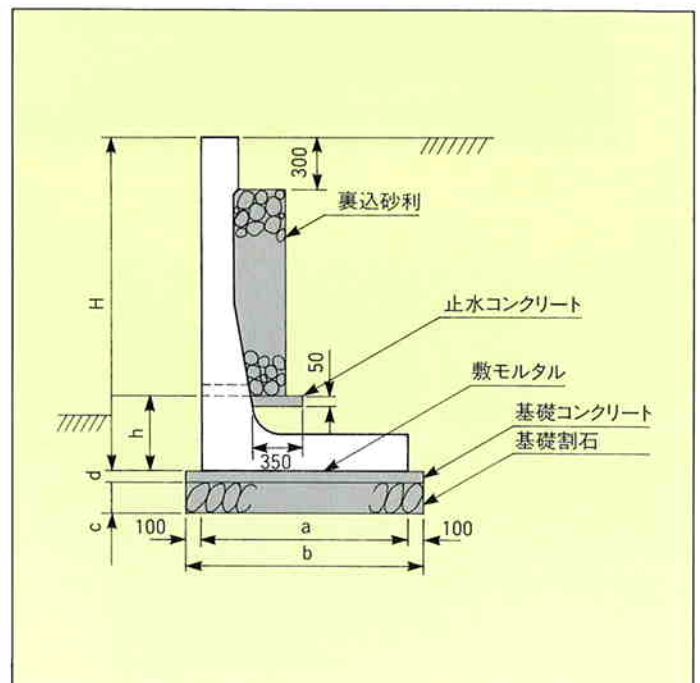
●参考数値

10m当り

名 称	単位	H=1000	H=1250	H=1500	H=1750	H=2000	H=2250	H=2500	H=2750	H=3000
製品重量(L=2000)	kg	970	1,230	1,520	1,940	2,270	2,730	3,360	3,940	4,500
ホイールクレーンの規格	t吊	4.8	4.8	4.8	15	15	15	15	20	20
裏 込 砕 石	m ³	0.58	1.50	2.57	3.17	4.36	5.97	6.53	8.56	10.35
止水コンクリート	m ³	0.18	0.19	0.21	0.21	0.22	0.23	0.24	0.26	0.27
基礎コンクリート	m ³	0.48	0.55	0.63	0.70	1.50	1.70	1.90	2.05	2.15
基 礎 型 枠	m ²	1.00	1.00	1.00	1.00	2.00	2.00	2.00	2.00	2.00
基 礎 砕 石	m ²	9.50	11.00	12.50	14.00	15.00	17.00	19.00	20.50	21.50

※ 据付機械は、現場条件により上表により難しい場合は、現場条件に適合した機種・規格を計上してください。

●標準施工例



●寸法表

H	a	b	c	d	h
1000	750	950	200	50	512
1250	900	1100	200	50	512
1500	1050	1250	200	50	512
1750	1200	1400	200	50	612
2000	1300	1500	250	100	612
2250	1500	1700	250	100	612
2500	1700	1900	250	100	762
2750	1850	2050	250	100	762
3000	1950	2150	250	100	812