

IB可とうボックスカルバート

A

ボックスカルバート



IB可とうボックスカルバートは、標準のボックスカルバートのオス口にIB可とうゴム輪、メス口に特殊パッドを取り付けることで、可とう性と止水性を持たせたボックスカルバートです。

抜け出し後や屈曲後の止水性を確保できます。

(0.06Mpa)

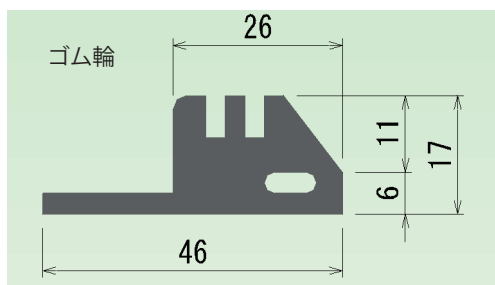
IB10タイプは、道路土工カルバート工指針規格の継手形状・寸法と同じで、構造的信頼性と経済性に優れる。

IB50タイプは、継手寸法を長くすることで許容抜け出し量を大きくしました。

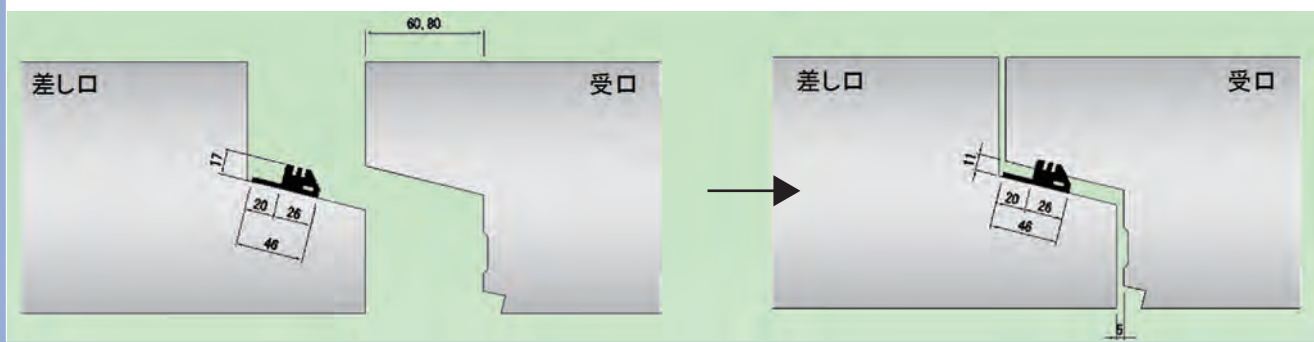
IB可とうボックスカルバートの種類・設計条件

IB10

抜け出し量	10mm
屈曲角	水平 0.06° ~ 0.23° 鉛直 0.09° ~ 0.27°

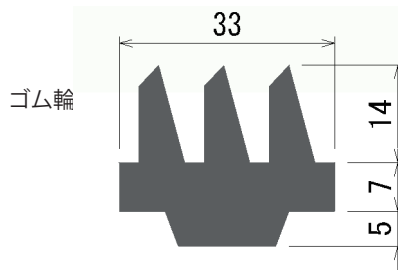


ジョイント

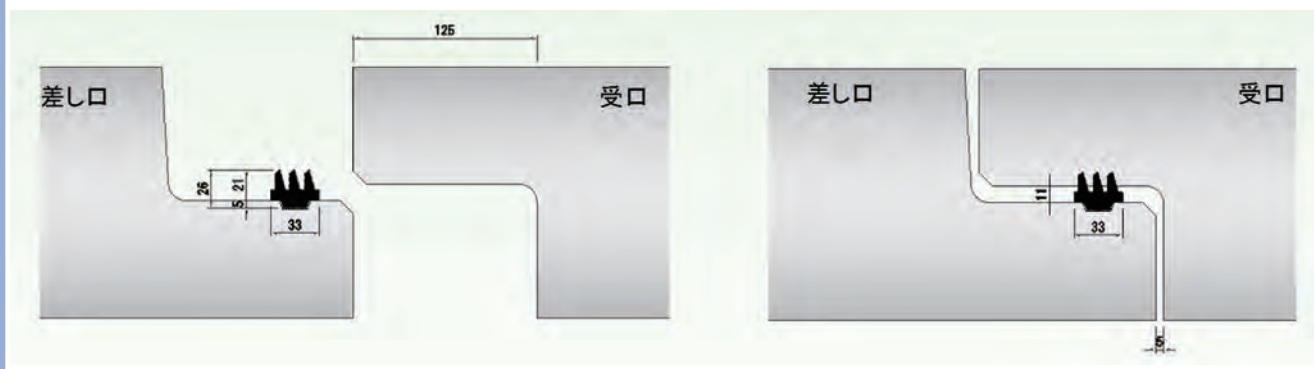


IB50

抜け出し量	50mm
屈曲角	水平 0.15° ~ 1.00° 鉛直 0.24° ~ 1.00°



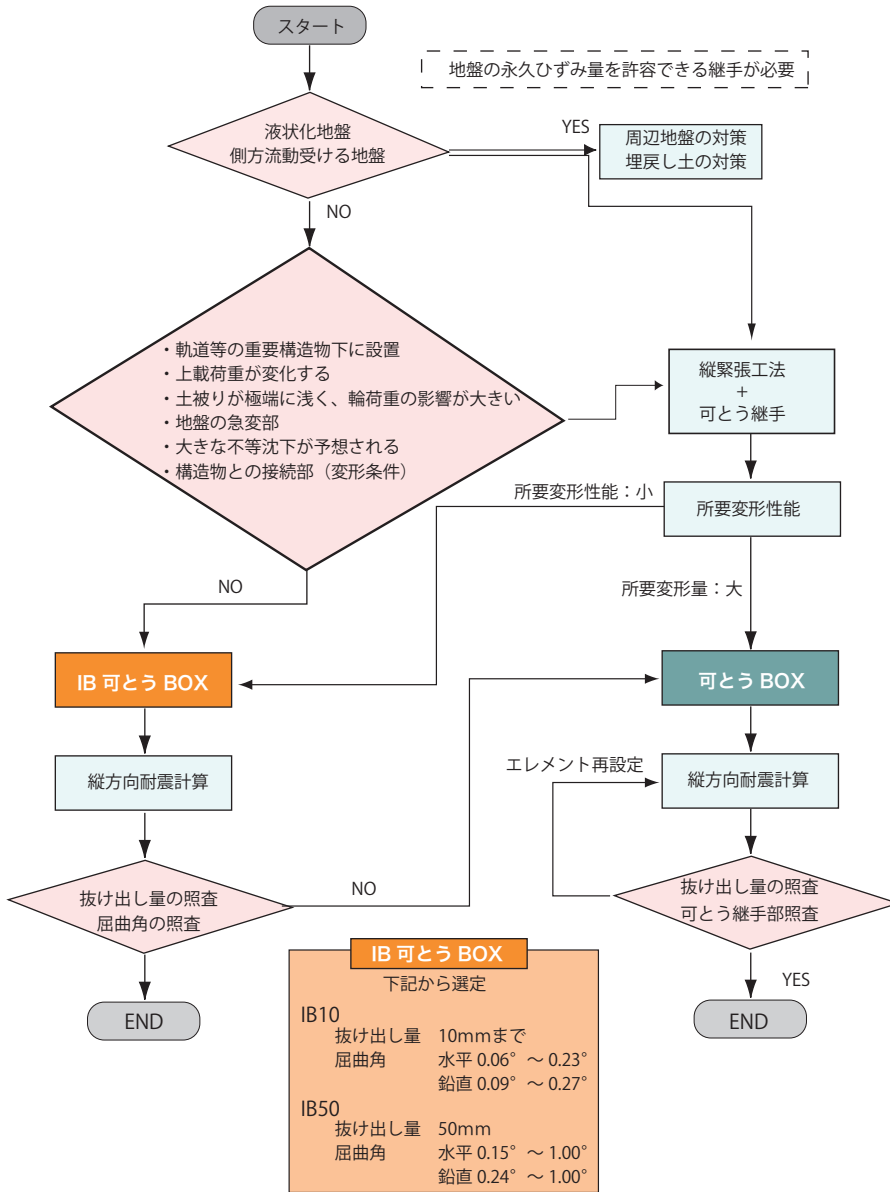
ジョイント



IB可とうボックスカルバート

耐震継手工法選定表

当社は、IB（ゴム輪式）・一体成型式（可とう）・後付式とすべての耐震継手工法に対応できます。



可とう BOX

抜け出し量 -20 ~ +60mm
沈下量 100mm以下

↓

一体成型可とうボックスカルバート

抜け出し量 60 ~ 300mm 以下
沈下量 100 ~ 300mm 以下

↓

後付可とうボックスカルバート



▲ IB可とうボックスカルバートは建設技術審査証明を取得しています。

液状化可能性砂層地盤

1)、2)、3) の条件すべてに該当する地盤

- 1) 地下水位が現地盤面から 10m以内、かつ現地盤面から 20m以内の深さに存在する飽和土層
- 2) 細粒分含有率 FC が 35%以下、または FC が 35%を超えても塑性指数 1pが 15以下の土層
- 3) 平均粒径 D50 が 10mm以下、かつ 10%粒径 D10 が 1mm以下の土層

「道路橋示方書・同解説 耐震設計編」平成 14 年 3 月 P.121 より

側方流動が想定される条件

1)、2) の条件いずれにも該当する場合

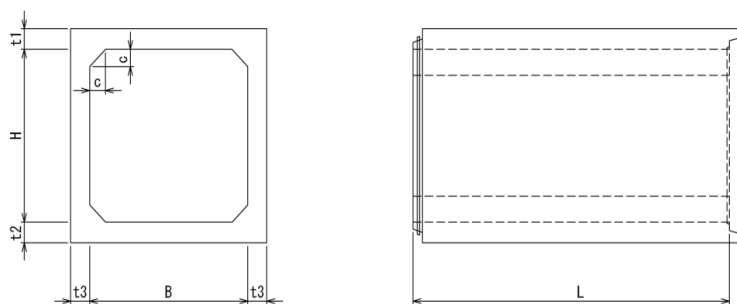
- 1) 臨海部において、背面地盤と前面の水底との高低差が 5m以上ある護岸によって形成された水際線から 100m以内にある地盤
- 2) 液状化されると判定される層厚 5m以上の砂質土層があり、かつ、当該土層が水際線から水平方向に連続的に存在する地盤

「道路橋示方書・同解説 耐震設計編」平成 14 年 3 月 P.127 より

IB可とうボックスカルバート

IB 可とうボックスカルバート RC の寸法表

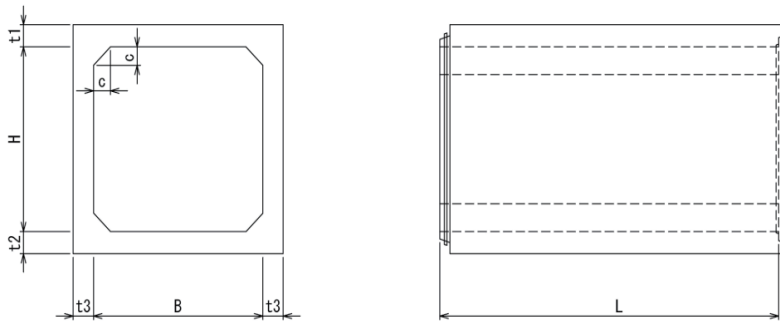
ボックスカルバート



呼び名 (mm)			寸法 (mm)				参考質量 (kg)
B (内幅)	H (内高)	L (長さ)	t1 (頂版厚)	t2 (底版厚)	t3 (側壁厚)	C (ハンチ)	
1000	800	2000	130	130	130	150	2900
	1000						3160
	1500						3810
1100	1100	2000	130	130	130	150	3420
1200	800	2000	130	130	130	150	3160
	1000						3420
	1200						3680
	1500						4070
1300	1300	2000	140	140	130	150	4100
1400	1400	2000	150	150	130	150	4540
1500	1000	2000	160	160	140	150	4470
	1200						4750
	1500						5170
1800	1200	2000	170	170	150	150	5600
	1500						6050
	1800						6500
2000	1500	2000	180	180	160	200	6980
	1800						7460
	2000						7780
2200	1800	1500	200	200	180	200	6570
	2200						7110
2300	1500	1500	200	200	180	200	6320
	1800						6720
	2000						6990
	2300						7400
2400	2000	1500	210	210	190	200	7530
	2400						8100
2500	1500	1500	220	220	200	200	7340
	1800						7790
	2000						8090
	2500						8840
2800	1500	1000	240	240	220	200	5740
	2000						6290
	2500						6840
	2800						7170
3000	1500	1000	260	260	240	300	6770
	2000						7370
	2500						7970
	3000						8570
3500	2000	1000	310	310	250	300	9150
	2500						9780

IB可とうボックスカルバート

IB 可とうボックスカルバート PC の寸法表



呼び名 (mm)			寸法 (mm)				参考質量 (kg)
B (内幅)	H (内高)	L (長さ)	t1 (頂版厚)	t2 (底版厚)	t3 (側壁厚)	C (ハンチ)	
1800	1200	2000	150	150	150	150	5180
	1500						5630
	1800						6080
2000	1500	2000	150	150	150	150	5930
	1800						6380
	2000						6680
2200	1800	2000	180	180	180	150	8070
	2200						8790
2300	1500	2000	180	180	180	150	7710
	1800						8250
	2000	2000	180	180	180	150	8610
	2300						9150
2400	2000	2000	180	180	180	150	8790
	2400						9510
2500	1500	2000	180	180	180	150	8070
	1800						8610
	2000		200	200	200		8970
	2500						11030
2800	1500	2000	200	200	200	200	9800
	2000						10800
	2500						11800
	2800						12400
3000	1500	2000	250	250	200	200	11900
	2000						12900
	2500						13900
	3000						16650
3500	2000	2000	300	300	250	300	17900
	2500						19150
4000	2000	1500	300	300	250	300	14550
	2500						15490
4500	2000	1000	380	380	330	300	13140
	2500						13890
5000	2000	1000	380	380	330	300	14500
	2500						15330

IB可とうボックスカルバート

A

IB 可とうボックスカルバート 据付歩掛

IB ボックスカルバートの歩掛は、ボックスカルバート縦連結なしの各サイズ歩掛を 1.5 倍した人工数とします。

ボックスカルバート

IB 可とうボックスカルバートの事例



IB ゴム輪貼付け



製品吊り込み



通常敷設状況



敷設後引き込み