



ビオグリーンは、環境保全型ブロック・中空型に属し、緑化復元に最適な護岸NETIS登録製品です。急傾斜用の護岸ブロック・大型積みブロックで、魚巣ブロック用・玉石積み用・高さ調整用・R曲線施工用タイプもあります。目地から植生できる構造で、河川改修工事・災害復旧工事・集落農道整備工事・親水水路整備工事などに採用されています。土木研究センターの護岸ブロックの水理特性値証明書を取得しています。

## ビオグリーン（多自然型護岸ブロック 中空積み型）の種類



標準タイプ（義岩模様）



玉石タイプ



玉石緑化タイプ



魚巣タイプ



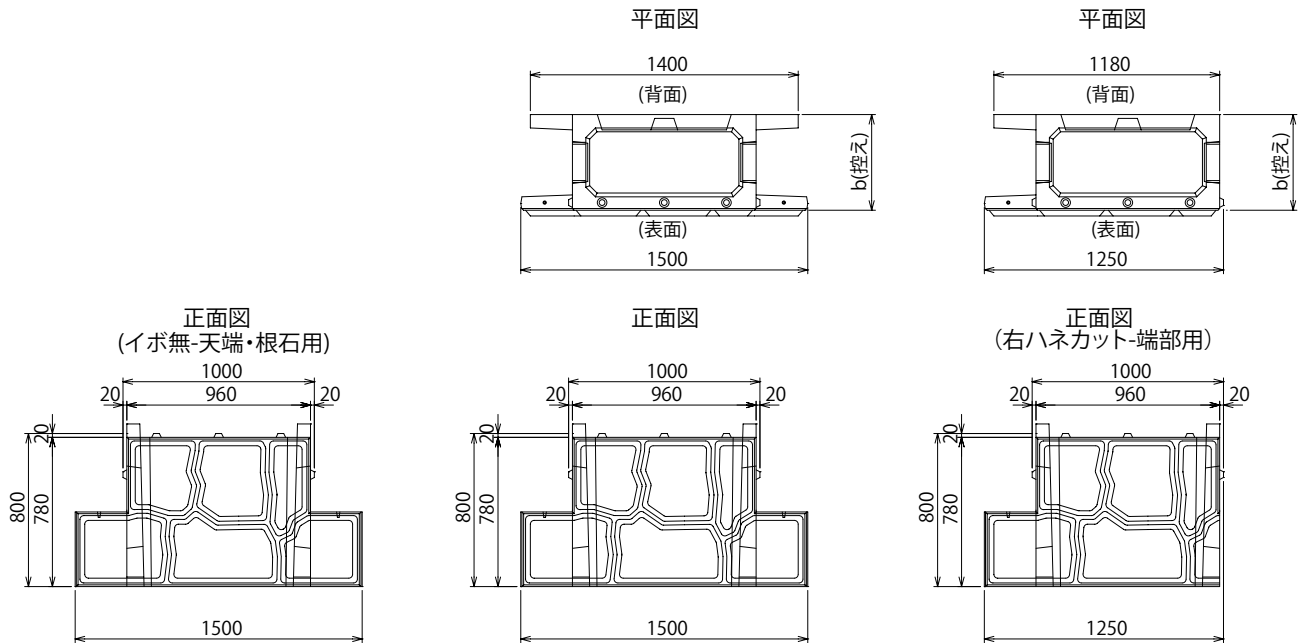
高さ調整タイプ



Rタイプ

# ビオグリーン

## ビオグリーン（多自然型護岸ブロック 中空積み型）の寸法表



呼び名	控えb (mm)	中詰容量 (m <sup>3</sup> )	参考質量 (kg)	商品マスタ
50型標準タイプ	500	0.333	385	ビオグリーン50型/標準/H800xL1500-1000/T500/イボ付
50型標準タイプイボ無	500	0.333	385	ビオグリーン50型/標準/H800xL1500-1000/T500/イボ無
50型標準タイプ右ハネカット	500			ビオグリーン50型/標準/H800xL1500-1000/T500/右ハネカットイボ付
50型魚巣タイプ	500	0.333	365	ビオグリーン50型/魚巣/H800xL1500-1000/T500/イボ付
50型Rタイプ	500		285	ビオグリーン50型/Rタイプ/H800xL1500-1000/T500/イボ付
50型玉石タイプ	500	0.333	465	ビオグリーン50型/玉石/H800xL1500-1000/T500/イボ付
50型玉石緑化タイプ	500	0.333	435	ビオグリーン50型/玉石緑化/H800xL1500-1000/T500/イボ付
75型標準タイプ	750	0.561	436	ビオグリーン75型/標準/H800xL1500-1000/T750/イボ付
75型魚巣タイプ	750	0.561	416	ビオグリーン75型/魚巣/H800xL1500-1000/T750/イボ付

なお、端部用として、左ハネカットもあります。  
各タイプにおいて、イボ無（天端・根石用）・右左ハネカット品の対応が可能です。

## ビオグリーン（多自然型護岸ブロック 中空積み型）の歩掛表

### 据付歩掛り

(10m<sup>2</sup> 当り)

名称	単位	数量	備考
世話役	人	0.2	
ブロック工	人	0.8	
特殊作業員	人	0.4	
普通作業員	人	0.4	
ラフレソクレーン運転	日	0.4	油圧式25 t
諸雑費	%	4	

歩掛りは、「国土交通省土木工事積算基準 平成24年度版」(財)建設物価調査会  
コンクリートブロック積工-コンクリートブロック積工歩掛りに準拠

### 中詰工歩掛り

(施工形態が同様なため、胴込材投入工(砕石)歩掛りとした) (10m<sup>2</sup> 当り)

名称	単位	数量		備考
		50型	75型	
特殊作業員	人	0.19	0.31	
普通作業員	人	0.38	0.62	
中詰め材	m <sup>3</sup>	3.73	6.28	ロス率12%
諸雑費	%	2	2	

歩掛りは、「国土交通省土木工事積算基準 平成24年度版」(財)建設物価調査会  
コンクリートブロック積工-胴込・裏込材料投入歩掛りに準拠



▲ 土木研究センター護岸ブロックの水理特性値証明書