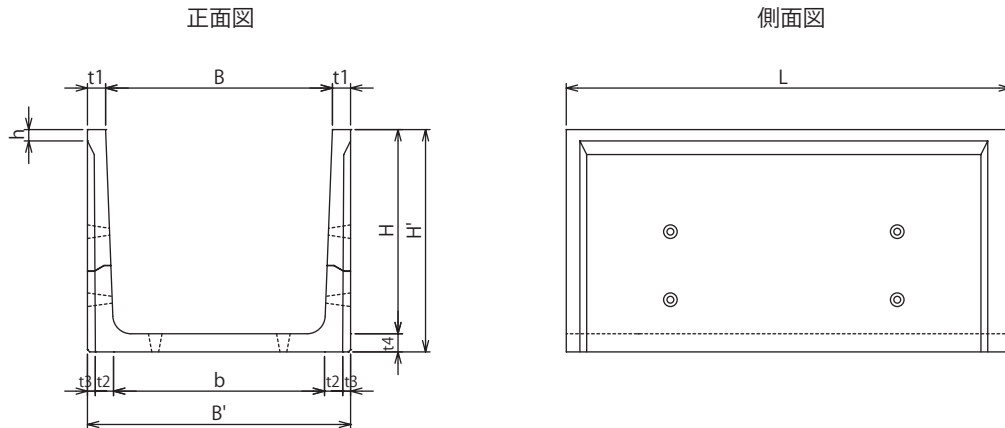


# 成田市型フリーーム

## 成田市型排水フリーームの寸法表



親名：排水フリーーム（成田市型）

呼び名		寸法 (mm)									参考質量 (kg)
B	H	b	t1	t2	t3	t4	b'	H'	h	L	
600	900	530	80	80	30	80	760	980	50	1998	867
800	900	730	80	80	30	80	960	980	50	1998	942

## 茨城県型・成田市型排水フリーーム据付歩掛

### 本体据付歩掛

(10m当り)

製品長さ (mm/個)	製品質量 (kg/個)	世話役 (人)	特殊作業員 (人)	普通作業員 (人)	据付クレーン		接合材料費率 (%)
					賃料 (日)	規格	
2,000	1,000以下	0.29	0.29	0.74	0.29	トラッククレーン 4.9t吊	1
	1,000を超え 1,500以下	0.31	0.31	0.78	0.31		
	1,500を超え 2,000以下	0.33	0.33	0.83	0.33	ラフテレーン クレーン 25t吊	
	2,000を超え 2,500以下	0.36	0.36	1.07	0.36		
	2,500を超え 3,500以下	0.38	0.38	1.35	0.38		
	3,500を超え 5,500以下	0.38	0.38	1.54	0.38		
1,000	1,000以下	0.59	0.59	1.47	0.59	トラッククレーン 4.9t吊	
	1,000を超え 1,500以下	0.63	0.63	1.56	0.63	ラフテレーン クレーン 25t吊	
	1,500を超え 2,000以下	0.67	0.67	1.67	0.67		
	2,000を超え 2,500以下	0.71	0.71	2.14	0.71		
	2,500を超え 3,500以下	0.77	0.77	2.69	0.77		
	3,500を超え 5,500以下	0.77	0.77	3.08	0.77		

- (注) 1) 本歩掛は、農林水産省土地改良工事積算基準(土木工事)[平成28年度]-鉄筋コンクリート大型水路機械据付を参考に設定したものである。  
 2) 敷モルタル等の据付調整材は、材料費のみ別途計上する。  
 3) トラッククレーンおよびラフテレーンクレーンは賃料とし、規格は上表を標準とする。現場条件により上表により難しい場合は、別途考慮する。  
 4) 本歩掛に床掘り、基礎(基礎砕石、均しコンクリート)、埋戻し、残土処理は含まない。  
 5) 接合にモルタルを使用する場合は、接合材料費として、労務費の合計に上表の率を乗じた金額を計上する。  
 なお、モルタル以外の接合材を使用する場合は、材料費のみ別途計上する。

### スラブ据付歩掛

(10枚当り)

製品質量 (kg/枚)	世話役 (人)	特殊作業員 (人)	普通作業員 (人)	据付クレーン賃料 (日)
500以下	0.20	0.20	0.20	0.20
500を超え 750以下	0.20	0.20	0.40	0.20
750を超え 1,000以下	0.40	0.40	0.80	0.40
1,000を超え 1,500以下	0.60	0.60	1.20	0.60
1,500を超え 2,000以下	0.70	0.70	1.40	0.70
2,000を超え 3,000以下	0.80	0.80	1.60	0.80

- (注) 1) 据付クレーンは、本体据付クレーン規格や現場条件に適した機種を選定する。

K

水路